

# ПАСПОРТ

935  
ЖИМ ОТ ПЛЕЧ  
(Shoulder Press)



Пожалуйста, проверьте необходимое оборудование и крепежные элементы, сборку производить только сертифицированными специалистами

13	Система рычагов - правая	2
18	Винт под шестигранник M12x30	24
17	Винт под шестигранник M10x20	4
15	Заглушка на трубу 33x5	4
15	Заглушка на трубу 50	4
14	Стороннее кольцо ф52	4
13	Шайба M10	4
12	Винт под шестигранник M10x30	4
11	Синька	1
10	Пружинная шайба ф50	2
06	Винт под шестигранник M8x20	4
08	Нейлоновая прокладка S307	4
07	Механический винт M10x50	4
06	Пружинная шайба M10	4
05	Винт под шестигранник M12x45	4
04	Винт под шестигранник M12x175	4
03	Платовая шайба M12	52
02	Тайка M10 саморезы/шпатель	34
01	Тайка M12	2
Q1	Корпус	Quantity

## 1. ВВЕДЕНИЕ

Техническое описание предназначено для изучения конструкции товара. Содержит технические данные, необходимые для обеспечения правильной его эксплуатации.

## 2. НАЗНАЧЕНИЕ

Тренажер отлично справляется с задачей по развитию плеч. Выполнение упражнения жим на этом оборудовании эффективно развивает все три пучка дельтовидных мышц. В надежности конструкции можно не сомневаться, ведь она выполнена из высококачественной стали.

## 3. ТЕХНИЧЕСКИЕ ХАРАКТЕРИСТИКИ

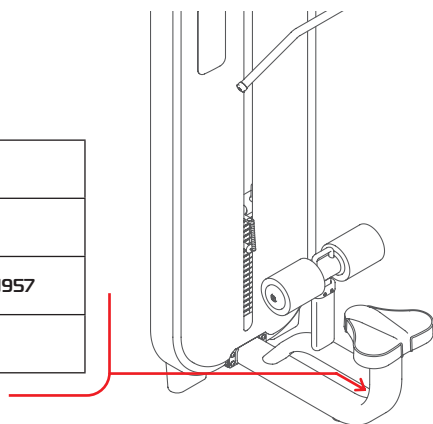
Габариты (мм)	1290 x 1260 x 1485
Вес (кг)	140

Прямоугольный профиль 120 x 60 x 3 мм.

## 4. МАРКИРОВКА

Перед упаковкой на каждый продукт наносится табличка с названием. Табличка расположена на конструкции так, чтобы ее было видно и показывает все данные и технические характеристики, полезные для установщика, пользователя и персонала по техническому обслуживанию.

Type Артикул	
Class Класс	S
Standard Стандарт	GB17498/EN957
Individual code No Индивидуальный серийный номер	



## 5. МЕРЫ БЕЗОПАСНОСТИ

При проектировании и изготовлении силовых тренажеров были соблюдены критерии и приняты меры, необходимые для соответствия основным положениям безопасности директив UNI EN ISO 20957 и UNI EN 957.

## 6. ГАРАНТИЙНЫЕ ОБЯЗАТЕЛЬСТВА

Гарантия вступает в силу с даты продажи Товара. Гарантия на Товар действует при условии соблюдения всех правил эксплуатации и при условии проведения регулярного технического обслуживания. (Правила эксплуатации и условия проведения технического обслуживания смотри в гарантийном талоне.) Ответственность за регулярное и своевременное техническое обслуживание возлагается на владельца товара.

Изготовитель оставляет за собой право на внесение изменений в конструкцию и комплектацию изделия, не отраженных в тексте паспорта, не влияющих на его эксплуатационные качества.

Срок гарантийного обслуживания	
Рама	Запчасти
5 лет	1 год

## 7. СВЕДЕНИЯ О ПРИЕМКЕ

Дата выпуска	
Дата продажи	

Печать организации поставщика

М.П.

DHZ Fitness Russia  
ООО «Сибирская спортивная компания»  
634050, г. Томск, ул. Берёзовая, 2/2 ст. 5  
тел/факс: (3822) 799-699, 8-800-200-66-36  
sale@zavodsporta.ru  
zavodsporta.ru