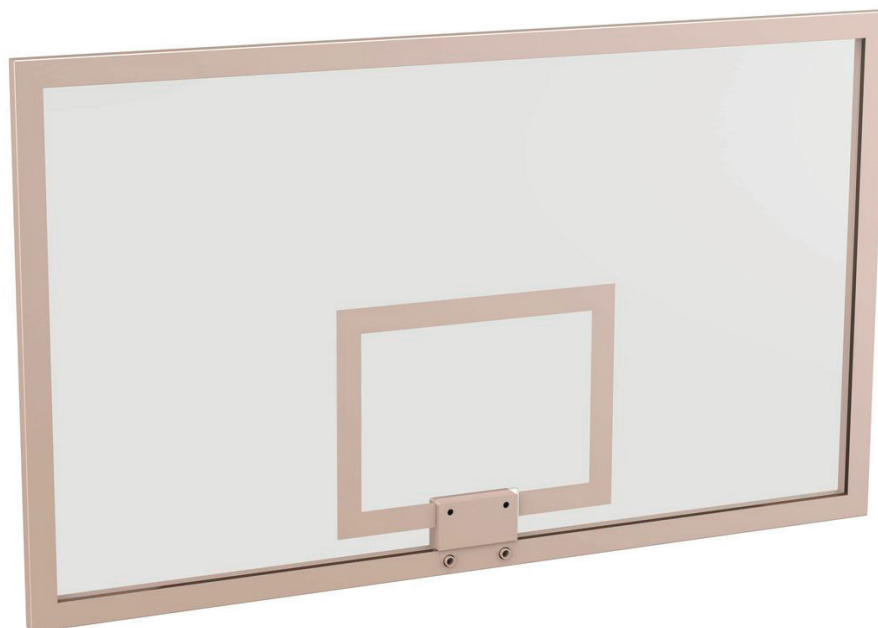


# ZAVODSPORTA

## ПАСПОРТ

Щит баскетбольный игровой (стекло 10 мм,  
ударопрочная пленка) 1050x1800 мм  
Zavodsporta



---

Поставщик / производитель: ООО «СПОРТ СЕРВИС»  
Юридический адрес: 634050, г. Томск, ул. Берёзовая, 2/2 стр. 3,  
тел./факс: (3822) 799-699, 8-800-200-66-36  
E-mail: [service@zavodsporta.ru](mailto:service@zavodsporta.ru)  
Сайт: [www.zavodsporta.ru](http://www.zavodsporta.ru)

## 1. ВВЕДЕНИЕ

Паспорт предназначен для изучения конструкции щита баскетбольного игрового из закаленного высокопрочного стекла 1050 x 1800 и содержит технические данные, правила и указания необходимые для обеспечения его правильной эксплуатации и поддержания в исправном состоянии.

## 2. НАЗНАЧЕНИЕ

Щит баскетбольный игровой из закаленного высокопрочного стекла 1050 x 1800 предназначен для игры в баскетбол в спортивных залах. Каркас щита выполнен из трубы прямоугольного профиля 50x25.

## 3. ТЕХНИЧЕСКИЕ ХАРАКТЕРИСТИКИ

Основные размеры:

Длина, мм	1800
Ширина, мм	39
Высота, мм	1050
Вес, кг	59

Предельные отклонения линейных размеров не превышают 5 мм

Щит изготовлен из закаленного высокопрочного стекла толщиной 10 мм и при помощи металлического уголка толщиной 1мм закреплён на стальной раме. Стекло не имеет контакта с кольцом. Рама представляет собой сварную конструкцию, изготовленную из металлических пластин толщиной 3 мм с отверстиями для крепления кольца и трубы прямоугольного профиля 50x25x1,5 с отверстиями для крепления баскетбольного кольца и элементами крепления к ферме.

## 4. КОМПЛЕКТ ПОСТАВКИ

В комплект поставки входит:

№	Наименование	Кол. шт.
1	Щит баскетбольный игровой стекло 1800 x 1050	1

## 5. РЕКОМЕНДАЦИИ ПО МОНТАЖУ ОБОРУДОВАНИЯ

Сборка оборудования может проводиться предприятием – изготовителем или другими юридическими и физическими лицами, располагающими необходимой для этого материально-технической базой и квалификацией. Схема присоединительных размеров приложение 1. При установке щита необходимо использовать ферму, которая позволяет закрепить щит условно за пять точек опоры щита, т.е. по углам щита и в месте крепления кольца. Пример смотри Приложение 2. При использовании другого метода крепления щита производитель ответственности по гарантии не несет.

## 6. МЕРЫ БЕЗОПАСНОСТИ

Перед началом работы проверить все крепежные соединения и надежность установки изделия. Эксплуатация изделия при неисправных или ослабленных элементах крепления не допускается. Периодически проверяйте состояние щита, поверхности не должны иметь сколов, трещин, задиров. При обнаружении каких-либо неисправностей эксплуатацию прекратить до полного их устранения.

## 7. ГАРАНТИЙНЫЕ ОБЯЗАТЕЛЬСТВА

Гарантийный срок эксплуатации – 12 месяцев со дня приобретения изделия потребителем. Изготовитель оставляет за собой право на внесение изменений в конструкцию и комплектацию изделия, не отраженных в тексте паспорта, не влияющих на его эксплуатационные качества.

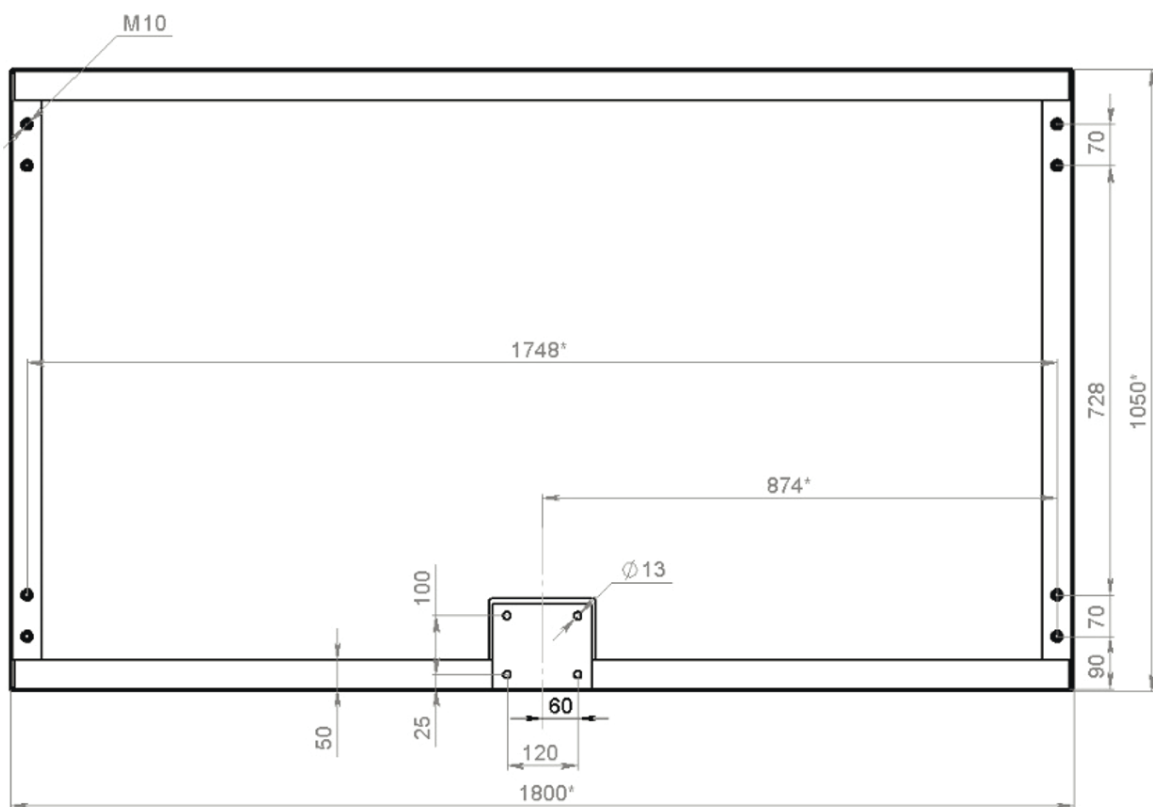
## 8. СВЕДЕНИЯ О ПРИЕМКЕ

Дата выпуска	
Дата продажи	

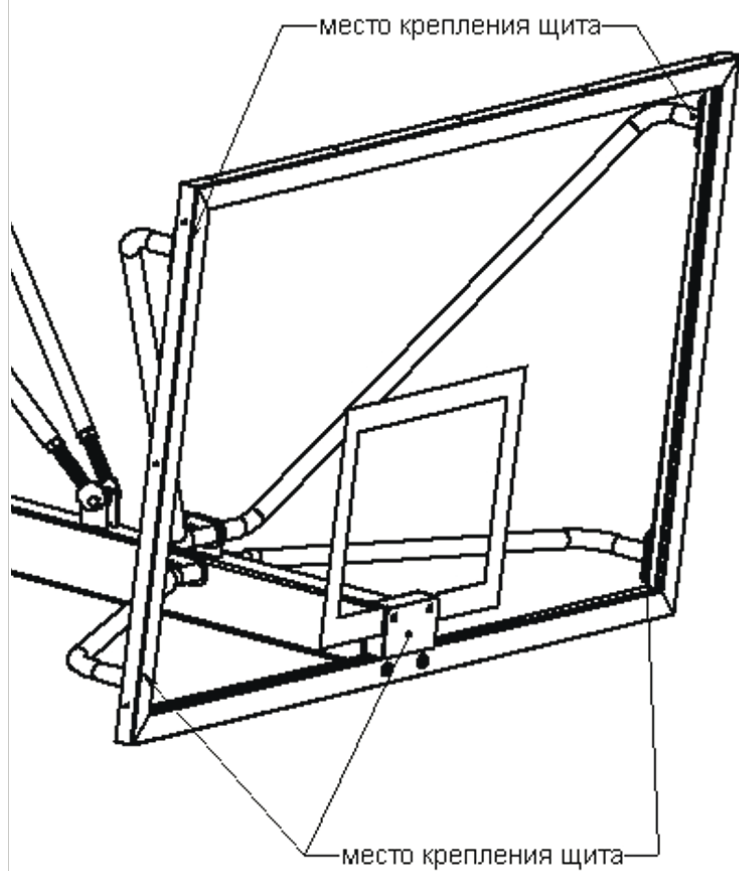
Печать организации поставщика / производителя

М.П.

## ПРИЛОЖЕНИЕ 1



## ПРИЛОЖЕНИЕ 2





# ZAVODSPORTA

Щит баскетбольный игровой (стекло 10 мм,  
ударопрочная пленка) 1050x1800 мм  
Zavodsporta

