

# ПАСПОРТ

А3081 Силовая рама (Power Cage) DHZ



## 1. ВВЕДЕНИЕ

Паспорт предназначен для изучения конструкции А3081 Силовая рама (Power Cage) DHZ. Он содержит технические данные, необходимые для обеспечения правильной эксплуатации силовой рамы.

## 2. НАЗНАЧЕНИЕ

А3081 Силовая рама (Power Cage) DHZ предназначена для безопасного занятия со штангой. Силовая рама оснащена регулируемыми по высоте страховочными упорами и фиксаторами для штанги, которые можно подстраивать под рост спортсмена или под конкретные тренировки, так же это позволяет установить скамью для выполнения упражнения жим из положений сидя или лежа. Вверху силовой рамы имеются две удобные рукояти, выполняющие функцию турника. Страховочные упоры сделают упражнения со штангой более безопасными и менее травмоопасными для спортсменов. **ВНИМАНИЕ!!!** Страховочные упоры предназначены для подстраховки атлета, что бы на них можно было положить штангу. Они не предназначены для того что бы снаряд на них скидывали с большой высоты, это может повредить как сами упоры, так и силовую раму. Силовая рама может использоваться в спортивных учреждениях.

## 3. ТЕХНИЧЕСКИЕ ХАРАКТЕРИСТИКИ

Основные размеры :

Высота, мм	2450
Ширина, мм	1840
Длина, мм	1730
Вес, кг	195
Максимальная нагрузка, кг	500

Несущая конструкция изготовлена из стального профиля 100x50 мм, толщина стенки 3 мм. Покраска рамы выполнена методом порошковой окраски. Для устранения повреждения напольного покрытия рама установлена на пластиковые опоры.

## 4. КОМПЛЕКТ ПОСТАВКИ

Поз.	ОБОЗНАЧЕНИЕ ДЕТАЛИ	Кол-во, шт.
1	752-009 Стойка левая.	1
2	752-002 Стойка правая	1
3	751-004 Перемычка нижняя	1
4	751-005 Перемычка средняя	1
5	752-006 Перемычка-турник	1
6	763.1 Комплект крюков (левый, правый)	1
7	764 Комплект страховочных упоров (левый, правый)	1
8	752-002 Кронштейн верхний левый	1
9	752-010 Кронштейн верхний правый	1
10	72-007 Кронштейн тройной	2
11	752-011 Кронштейн для дисков, левый	2
12	752-003 Кронштейн для дисков, правый	2
13	752-004 Кронштейн для дисков, вертикальный	6
14	752-005 Держатель для штанги с крюками	2
15	Болт М10x120	32
16	Шайба для колпачка	90
17	Шайба гровера М10	44
18	Гайка М10	40
19	Болт М10x70	8
20	Колпачок	90
21	Болт М10x25	4
22	Опора пластиковая	4
23	Винт М6x10 в потай	8

## 5. РЕКОМЕНДАЦИИ ПО МОНТАЖУ ОБОРУДОВАНИЯ

Сборка оборудования может проводиться предприятием – изготовителем или другими юридическими и физическими лицами, располагающими необходимой для этого материально-технической базой и квалификацией. Схема сборки изделия представлена в приложении 1.

## 6. МЕРЫ БЕЗОПАСНОСТИ

Перед началом работы проверить все крепежные соединения, правильность сборки и надежность установки изделия. Эксплуатация изделия при неисправных или ослабленных элементах крепления не допускается. Периодически прове-

ряйте состояние рамы, поверхности не должны иметь трещин. При обнаружении каких - либо неисправностей эксплуатацию прекратить до полного их устранения. Во избежание травмоопасных ситуаций занятия без страховочных упоров нежелательно.

### 7. ГАРАНТИЙНЫЕ ОБЯЗАТЕЛЬСТВА

Гарантийный срок эксплуатации – 12 месяцев со дня приобретения изделия потребителем. Изготовитель оставляет за собой право на внесение изменений в конструкцию и комплектацию изделия, не отраженных в тексте паспорта, не влияющих на его эксплуатационные качества.

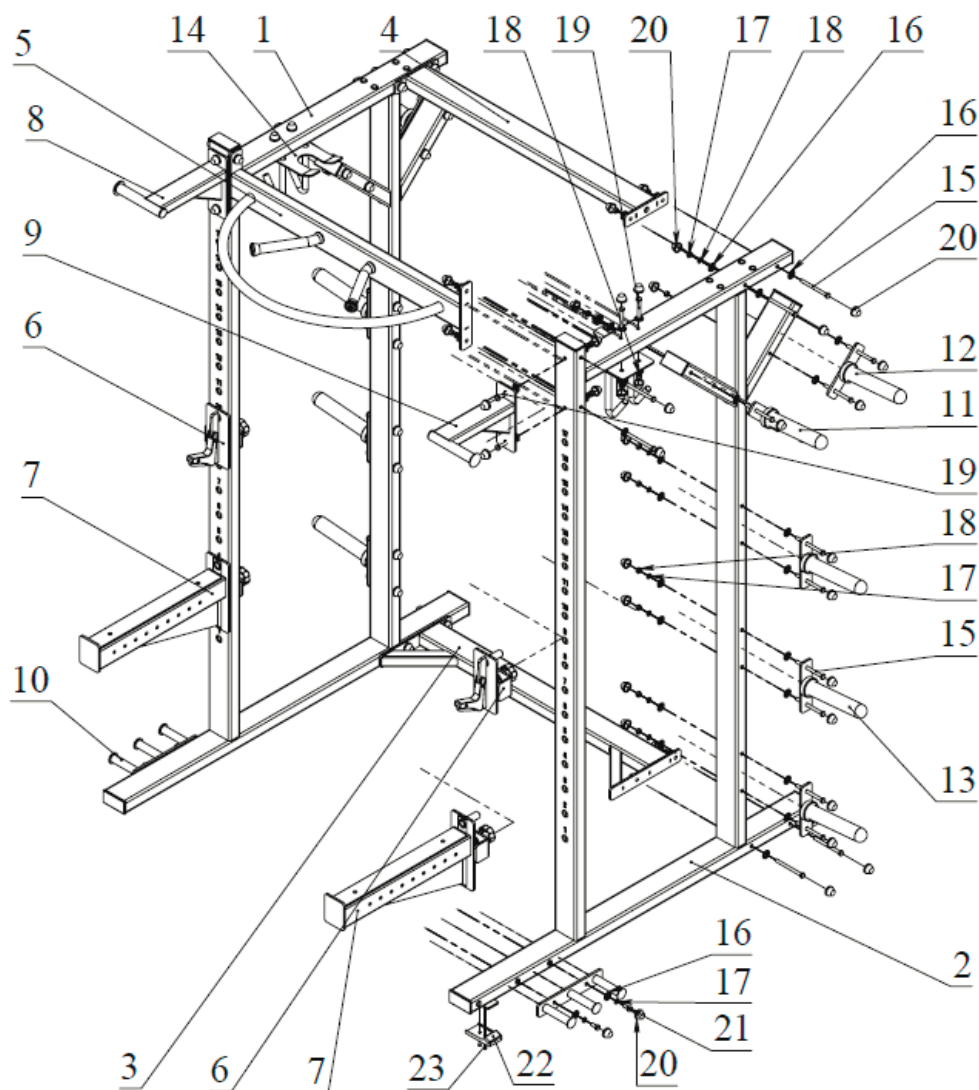
### 8. СВЕДЕНИЯ О ПРИЕМКЕ

Дата выпуска	
Дата продажи	

Печать организации поставщика / производителя

М.П.

### ПРИЛОЖЕНИЕ 1.





A3081 Силовая рама (Power Cage) DHZ

