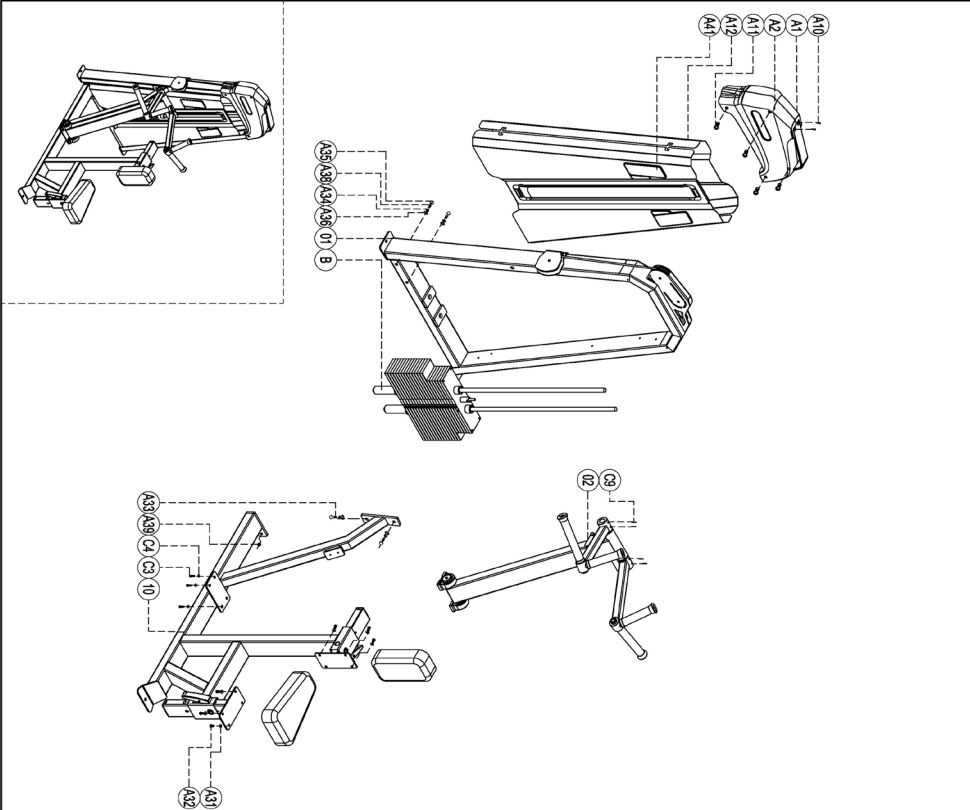


# ПАСПОРТ

E-3034  
Гребная тяга с упором на грудь  
(Vertical Row)



please note :parts didn't demollition part and fasteners not inside on the introduction

Number	Name	Quantity
C9	Pin $\Phi 8 \times 50$	4
C4	Flat washer $\Phi 8$	4
C3	Socket head inner hex M10x45	4
A39	Self lock nut M12	1
A38	Outer hex screw M12x120	2
A36	Gasket D40x3	4
A35	Spring washer $\Phi 12$	4
A34	Screw cap S208	4
A33	Outer hex screw M12x35	2
A32	Flat washer $\Phi 8$	8
A31	Cup head inner hex screw B8x55	8
A11	Socket head inner hex M8x15	4
A10	Cup head crossing screw ST5x16	2
A12	Front shroud	1
A41	Front shroud	1
A2	Head cover	1
A1	Head cover	1
10	Support set	1
02	Rotary arm	1
01	Door frame	1

## 1. ВВЕДЕНИЕ

Техническое описание предназначено для изучения конструкции товара. Содержит технические данные, необходимые для обеспечения правильной его эксплуатации.

## 2. НАЗНАЧЕНИЕ

Тренажер для тяги на низком блоке снабжен регулируемыми по высоте подушкой для грудной клетки и сиденьем, что обеспечивает необходимое положение во время выполнения упражнения. Удлиненное сиденье позволяет пользователям с высоким ростом добиться полной растяжки и полноценно выполнять все движения. Удобные рукоятки могут устанавливаться в различные положения для рук, что делает их пригодными для пользователей любого телосложения.

## 3. ТЕХНИЧЕСКИЕ ХАРАКТЕРИСТИКИ

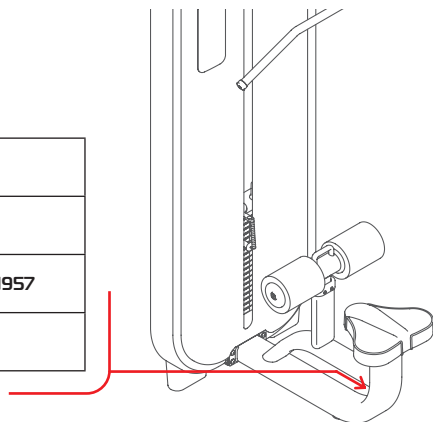
Габариты (мм)	1550 x 1320 x 1600
Вес (кг)	194

Стальной прямоугольный профиль 100 x 50 x 2.5 мм.

## 4. МАРКИРОВКА

Перед упаковкой на каждый продукт наносится табличка с названием. Табличка расположена на конструкции так, чтобы ее было видно и показывает все данные и технические характеристики, полезные для установщика, пользователя и персонала по техническому обслуживанию.

Type Артикул	
Class Класс	S
Standard Стандарт	GB17498/EN957
Individual code NO Индивидуальный серийный номер	



## 5. МЕРЫ БЕЗОПАСНОСТИ

При проектировании и изготовлении силовых тренажеров были соблюдены критерии и приняты меры, необходимые для соответствия основным положениям безопасности директив UNI EN ISO 20957 и UNI EN 957.

## 6. ГАРАНТИЙНЫЕ ОБЯЗАТЕЛЬСТВА

Гарантия вступает в силу с даты продажи Товара. Гарантия на Товар действует при условии соблюдения всех правил эксплуатации и при условии проведения регулярного технического обслуживания. (Правила эксплуатации и условия проведения технического обслуживания смотри в гарантийном талоне.) Ответственность за регулярное и своевременное техническое обслуживание возлагается на владельца товара.

Изготовитель оставляет за собой право на внесение изменений в конструкцию и комплектацию изделия, не отраженных в тексте паспорта, не влияющих на его эксплуатационные качества.

Срок гарантийного обслуживания	
Рама	Запчасти
5 лет	1 год

## 7. СВЕДЕНИЯ О ПРИЕМКЕ

Дата выпуска	
Дата продажи	

Печать организации поставщика

М.П.

DHZ Fitness Russia  
ООО «Сибирская спортивная компания»  
634050, г. Томск, ул. Берёзовая, 2/2 ст. 5  
тел/факс: (3822) 799-699, 8-800-200-66-36  
sale@zavodsporta.ru  
zavodsporta.ru