

ZAVODSPORTA

ПАСПОРТ

Доска ребристая массажная 200x1500 мм
Zavodsporta



1. ВВЕДЕНИЕ

Паспорт предназначен для изучения конструкции доски ребристой массажной и содержит технические данные, правила и указания необходимые для обеспечения ее правильной эксплуатации и поддержания в исправном состоянии.

2. НАЗНАЧЕНИЕ

Доска ребристая массажная предназначена для выполнения различных физических упражнений. Устанавливается на ровной поверхности или крепится крючками к гимнастической стенке. Крючки приобретаются отдельно схема крепление представлена в приложении 1. Саморезы приобретаются диаметром 4мм длиной не более 16мм. Используется в закрытых помещениях.

3. ТЕХНИЧЕСКИЕ ХАРАКТЕРИСТИКИ

Основные размеры :

Длина, мм	1500
Ширина, мм	200
Высота, мм	31
Вес, кг	6

Доска ребристая массажная представляет собой сборную конструкцию, состоящую из горизонтальной плоскости и поперечных ребер. Все края имеют закругленную форму. Поверхность гладкая, покрыта мебельным лаком. При изготовлении стойки шведской стенки, используется пиломатериал хвойных пород 1-3 сорта (ГОСТ 8486-86). Согласно госту в пиломатериале 1-3 сорт допускаются сучки живые и неживые, так же допускаются трещины пластевые, кромочные и др. Для придания эстетического вида изделию, наше предприятие заливает трещины и мертвые сучки полиэфирной смолой, затем изделие шлифуется и покрывается ЛКМ на два слоя.

4. КОМПЛЕКТ ПОСТАВКИ

Поз.	ОБОЗНАЧЕНИЕ ДЕТАЛИ	Кол-во, шт.
1	Доска ребристая массажная в сборе	1

5. РЕКОМЕНДАЦИИ ПО МОНТАЖУ ОБОРУДОВАНИЯ

Сборка оборудования может проводиться предприятием – изготовителем или другими юридическими и физическими лицами, располагающими необходимой для этого материально-технической базой и квалификацией.

6. МЕРЫ БЕЗОПАСНОСТИ

Периодически проверяйте состояние снаряда, поверхности не должны иметь сколов, трещин, задиров. При обнаружении каких – либо неисправностей эксплуатацию прекратить до полного их устранения.

7. ГАРАНТИЙНЫЕ ОБЯЗАТЕЛЬСТВА

Гарантийный срок эксплуатации – 12 месяцев со дня приобретения изделия потребителем. Изготовитель оставляет за собой право на внесение изменений в конструкцию и комплектацию изделия, не отраженных в тексте паспорта, не влияющих на его эксплуатационные качества.

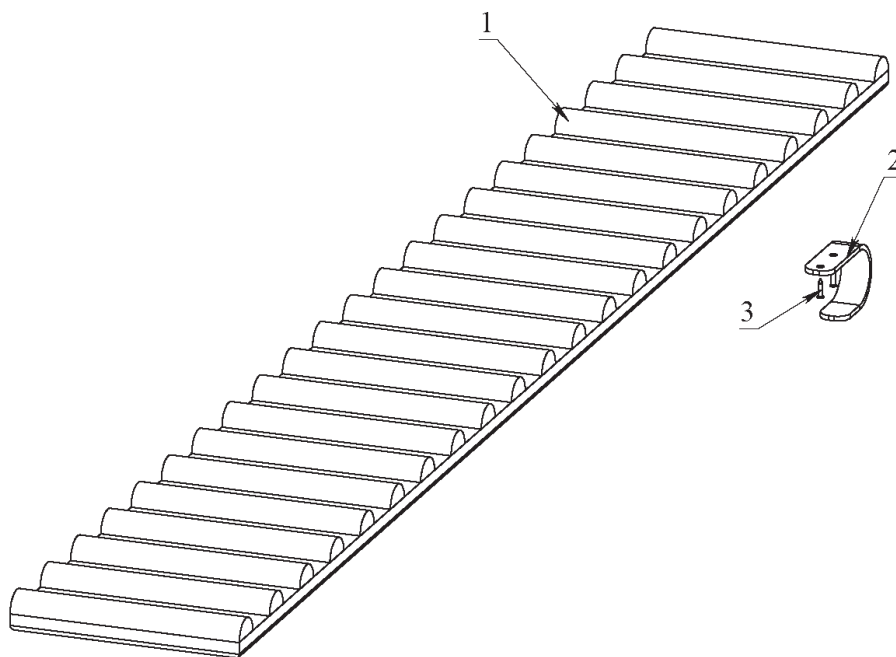
8. СВЕДЕНИЯ О ПРИЕМКЕ

Дата выпуска	
Дата продажи	

Печать организации поставщика / производителя

М.П.

ПРИЛОЖЕНИЕ 1.



ZAVODSPORTA

Доска ребристая массажная 200x1500 мм
Zavodsporta

