

# ZAVODSPORTA

## ПАСПОРТ

Стойка для беговых лыж (двухсторонняя на 30 пар)  
Zavodsporta



---

Поставщик / производитель: ООО «СПОРТ СЕРВИС»  
Юридический адрес: 634050, г. Томск, ул. Берёзовая, 2/2 стр. 3,  
тел./факс: (3822) 799-699, 8-800-200-66-36  
E-mail: [service@zavodsporta.ru](mailto:service@zavodsporta.ru)  
Сайт: [www.zavodsporta.ru](http://www.zavodsporta.ru)

## 1. ВВЕДЕНИЕ

Паспорт предназначен для изучения конструкции изделия, содержит технические данные, правила и указания необходимые для обеспечения его правильной эксплуатации и поддержания в исправном состоянии.

## 2. НАЗНАЧЕНИЕ

Стойка предназначена для хранения беговых лыж и лыжных палок в спортивных учреждениях, предприятиях и т.д., с возможностью регулировки по высоте, для разных типов лыж.

## 3. ТЕХНИЧЕСКИЕ ХАРАКТЕРИСТИКИ

Основные размеры :

Длина, мм	2600
Ширина, мм	630
Высота, мм	1860
Вес, кг	65

Стойка изготовлена из профильной трубы 50x25x1,5 мм. Стойка оснащена оцинкованными крючками. Стойка устанавливается на 4 пластиковые опоры, предотвращающих скольжение тренажера по полу и повреждение напольного покрытия. Окраска металлических частей элементов изделия выполнена методом порошковой окраски, обеспечивающей высокие антикоррозийные свойства, прочность, износостойкость и экологичность покрытия. Надёжность и прочность соединений разъемных элементов тренажера, обеспечивается применением оцинкованного качественного крепежа.

## 4. КОМПЛЕКТ ПОСТАВКИ

Поз.	ОБОЗНАЧЕНИЕ ДЕТАЛИ	Кол-во, шт.
1	Стойка	2
2	Перекладина с вешалкой	2
3	Перекладина	4
4	Болт мебельный М8	18
5	Гайка-барашек	22
6	Перекладина верхняя	1
7	Укосина	2
8	Болт 8x40	4

Схема сборки изделия представлена в приложении 1.

## 5. РЕКОМЕНДАЦИИ ПО МОНТАЖУ ОБОРУДОВАНИЯ

Сборка оборудования может проводиться предприятием – изготовителем или другими юридическими и физическими лицами, располагающими необходимой для этого материально-технической базой и квалификацией.

## 6. МЕРЫ БЕЗОПАСНОСТИ

Перед началом работы проверить все крепежные соединения и надежность установки изделия. Эксплуатация изделия при неисправных или ослабленных элементах крепления не допускается. Периодически проверяйте состояние стойки, поверхности не должны иметь трещин, задигов. При обнаружении каких - либо неисправностей эксплуатацию прекратить до полного их устранения.

## 7. ГАРАНТИЙНЫЕ ОБЯЗАТЕЛЬСТВА

Гарантийный срок эксплуатации – 12 месяцев со дня приобретения изделия потребителем. Изготовитель оставляет за собой право на внесение изменений в конструкцию и комплектацию изделия, не отраженных в тексте паспорта, не влияющих на его эксплуатационные качества.

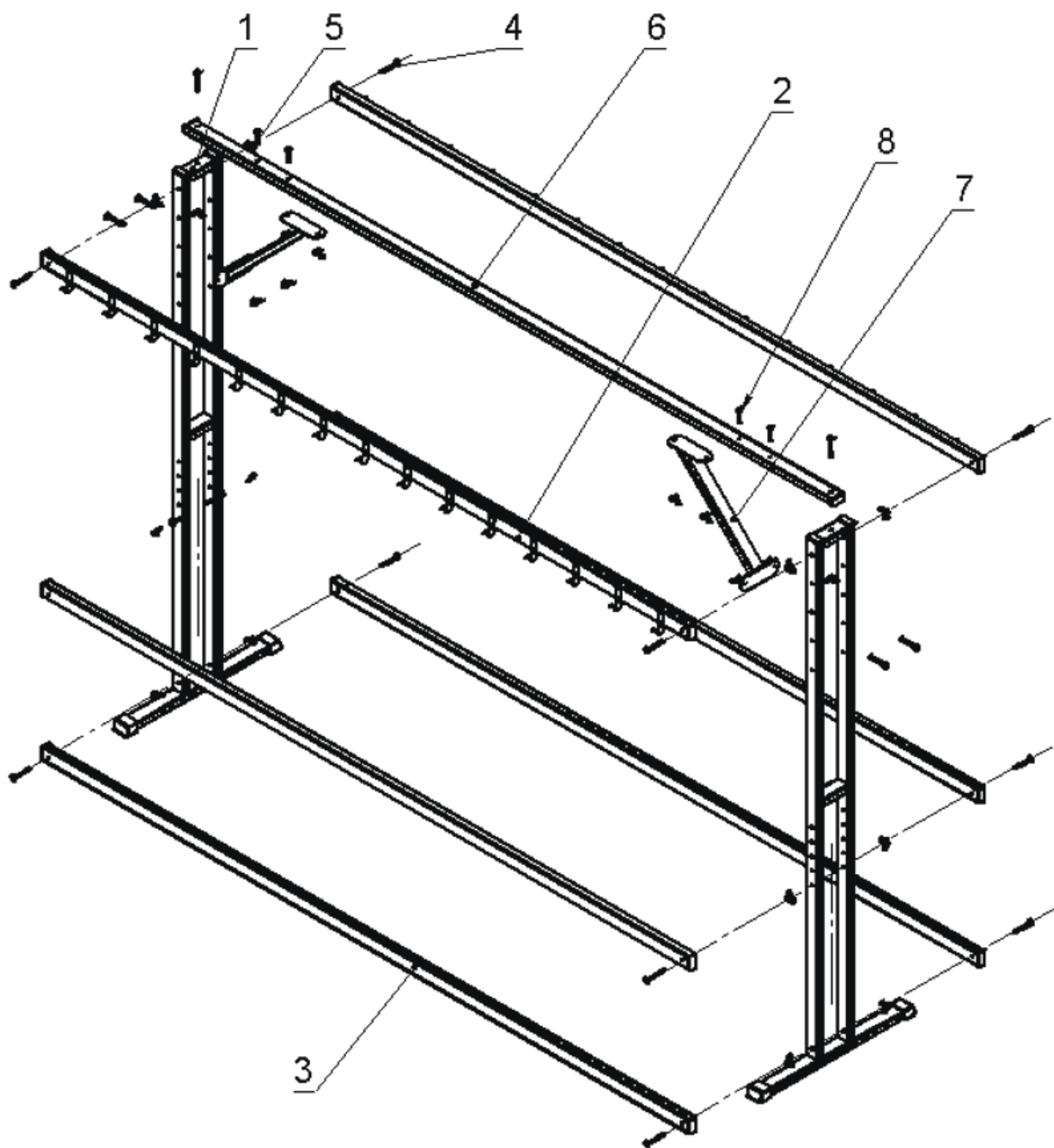
## 8. СВЕДЕНИЯ О ПРИЕМКЕ

Дата выпуска	
Дата продажи	

Печать организации поставщика / производителя

М.П.

ПРИЛОЖЕНИЕ 1.





# ZAVODSPORTA

Стойка для беговых лыж (двухсторонняя на 30 пар)  
Zavodsporta

