

ПАСПОРТ

Подставка под бодибары
(горизонтальное хранение) 5405 DHZ



1. ВВЕДЕНИЕ

Техническое описание предназначено для изучения конструкции подставки под бодибары. Оно содержит технические данные, необходимые для обеспечения правильной его эксплуатации.

2. НАЗНАЧЕНИЕ

Подставка предназначена для хранения бодибаров в помещении общеобразовательных учреждений и спортивных секций.

3. ТЕХНИЧЕСКИЕ ХАРАКТЕРИСТИКИ

Основные размеры :

Высота, мм	1220
Ширина, мм	900
Глубина, мм	600
Вес, кг	26

Подставка выполнена из профильной прямоугольной трубы 80x40x2 мм, а полки для хранения бодибаров выполнены из профильной прямоугольной трубы 50x25x1,5 мм. Окраска металлических частей изделия выполнена методом порошковой окраски, обеспечивающей высокие антикоррозийные свойства, прочность, износостойкость и экологичность покрытия.

4. КОМПЛЕКТ ПОСТАВКИ

Поз.	ОБОЗНАЧЕНИЕ ДЕТАЛИ	Кол-во, шт.
1	653-002 Боковина	2
2	653-001 Поперечина	2
3	Болт М10х100	8
4	Шайба М10	16
5	Шайба гроверная М10	8
6	Гайка М10	8

Схема сборки изделия представлена в приложение 1.

5. РЕКОМЕНДАЦИИ ПО МОНТАЖУ ОБОРУДОВАНИЯ

Сборка изделия может проводиться предприятием изготовителем или другими юридическими и физическими лицами, располагающими необходимой для этого материально-технической базой и квалификацией.

6. МЕРЫ БЕЗОПАСНОСТИ

Перед началом работы проверить все крепежные соединения и надежность установки изделия. Эксплуатация изделия при неисправных или ослабленных элементах крепления не допускается. Периодически проверяйте состояние подставки, поверхности не должны иметь сколов, трещин, задиров. При обнаружении каких - либо неисправностей эксплуатацию прекратить до полного их устранения.

7. ГАРАНТИЙНЫЕ ОБЯЗАТЕЛЬСТВА

Гарантийный срок эксплуатации – 12 месяцев со дня приобретения изделия потребителем. Изготовитель оставляет за собой право на внесение изменений в конструкцию и комплектацию изделия, не отраженных в тексте паспорта, не влияющих на его эксплуатационные качества.

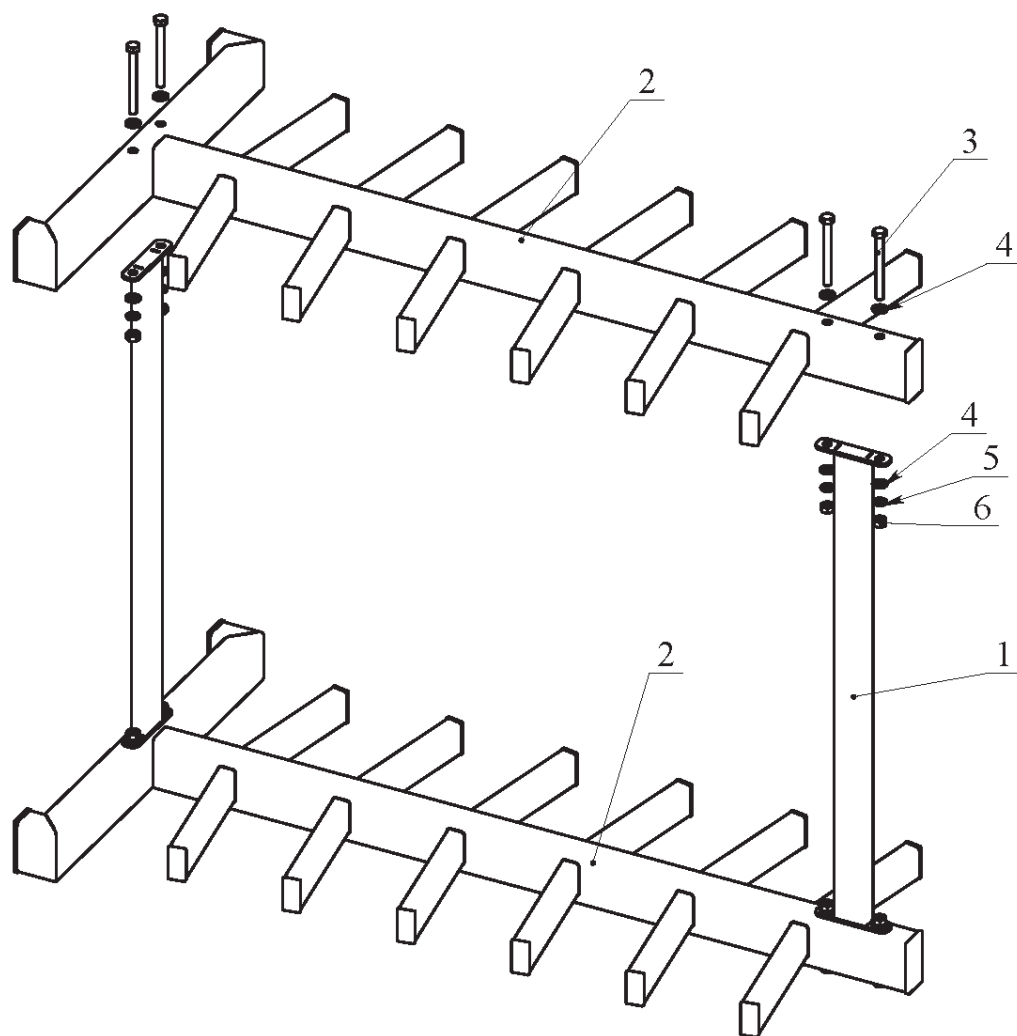
8. СВЕДЕНИЯ О ПРИЕМКЕ

Дата выпуска	
Дата продажи	

Печать организации поставщика / производителя

М.П.

ПРИЛОЖЕНИЕ 1.



Подставка под бодибары
(горизонтальное хранение) 5405 DHZ

