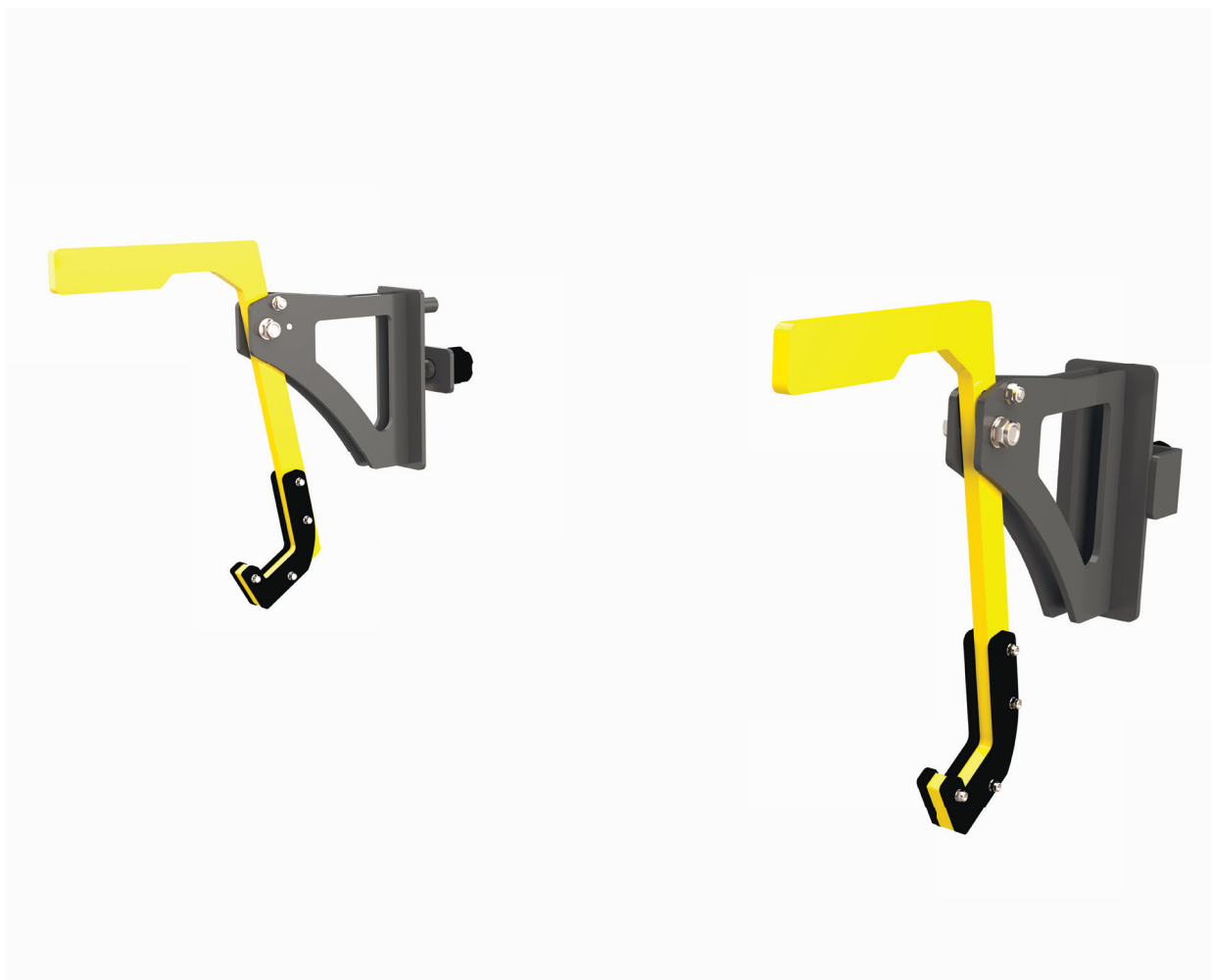


ПАСПОРТ

Регулируемый Монолифт (Monster Lite, пара)
100x50 мм DHZ



1. ВВЕДЕНИЕ

Техническое описание предназначено для изучения конструкции регулируемого монолифта силовой рамы – далее Товар. Оно содержит технические данные, необходимые для обеспечения правильной его эксплуатации.

2. НАЗНАЧЕНИЕ

Само-отодвигающиеся зацепы с пластиковыми ложементами черного цвета предназначены для занятия со штангой. После снятия спортсменом штанги с зацепов монолифта, происходит их самостоятельное отведение в сторону рамы. Монолифт позволяет спортсмену при выполнении приседаний не делать шаг со штангой на плечах.

3. ТЕХНИЧЕСКИЕ ХАРАКТЕРИСТИКИ

Основные размеры :

Высота, мм	535
Ширина (глубина), мм	90
Длина, мм	710
Масса, кг	12,1

Крюки изготовлены из стального листа толщиной 16 мм. Крепление к стойке осуществляется через универсальное крепление с барашком для фиксации.

4. КОМПЛЕКТ ПОСТАВКИ

Поз.	ОБОЗНАЧЕНИЕ ДЕТАЛИ	Кол-во, шт.
1	759-001-002 Каркас	1
2	986-001-001 Зацеп	2
3	986-001-01 Болт М16	2
4	Гайка М16 самоконтрящаяся	2
5	Шайба плоская D16	8

5. РЕКОМЕНДАЦИИ ПО МОНТАЖУ ОБОРУДОВАНИЯ

Сборка оборудования может проводиться предприятием – изготовителем или другими юридическими и физическими лицами, располагающими необходимой для этого материально-технической базой и квалификацией. Схема сборки изделия представлена в приложении 1.

6. МЕРЫ БЕЗОПАСНОСТИ

Перед началом работы проверить все крепежные соединения, правильность сборки и надежность установки изделия. Эксплуатация изделия при неисправных или ослабленных элементах крепления не допускается. Периодически проверяйте подвижность зацепов, элементы не должны иметь трещин. При обнаружении каких - либо неисправностей эксплуатацию прекратить до полного их устранения. Выполнение упражнений со штангой (приседания со штангой) рекомендуется производить при подстраховке со стороны третьего лица.

7. ГАРАНТИЙНЫЕ ОБЯЗАТЕЛЬСТВА

Гарантия вступает в силу с даты продажи Товара. Гарантия на Товар действует при условии соблюдения всех правил эксплуатации и при условии проведения регулярного технического обслуживания. (Правила эксплуатации и условия проведения технического обслуживания смотри в гарантийном талоне.) Ответственность за регулярное и своевременное техническое обслуживание возлагается на владельца Товара. Изготовитель оставляет за собой право на внесение изменений в конструкцию и комплектацию изделия, не отраженных в тексте паспорта, не влияющих на его эксплуатационные качества.

Срок гарантийного обслуживания:

Конструктивная стальная рама	Фурнитура (пластиковые и резиновые элементы)	Обивка, рукоятки и другие детали	Подшипники
1 год	6 месяцев	6 месяцев	-

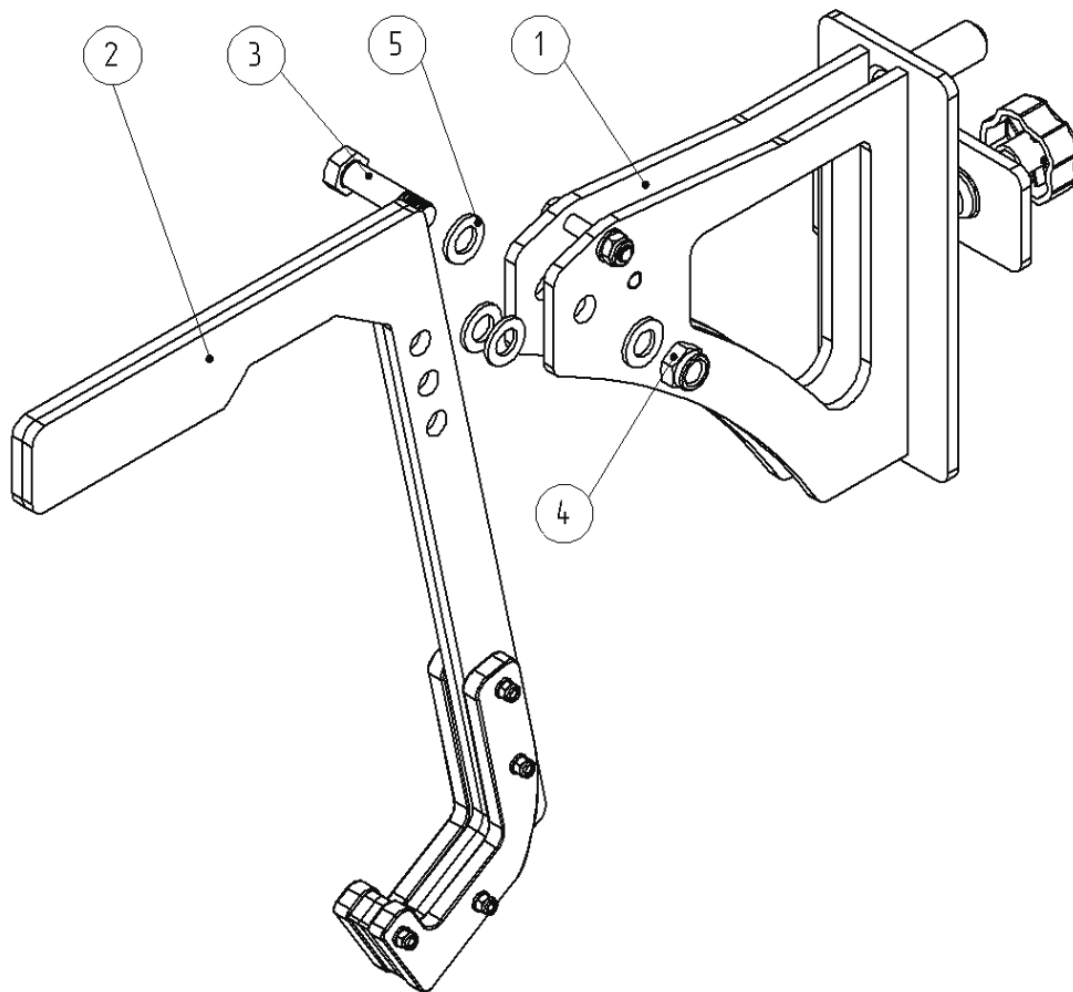
8. СВЕДЕНИЯ О ПРИЕМКЕ

Дата выпуска	
Дата продажи	

Печать организации поставщика / производителя

М.П.

ПРИЛОЖЕНИЕ 1.



Регулируемый Монолифт (Monster Lite, пара)
100x50 мм DHZ

