



ИНСТРУКЦИЯ

Эллиптический тренажер
SHUA SH-B9100E



Поставщик / производитель: ООО «СПОРТ ПРО»
ОФИЦИАЛЬНЫЙ ПРЕДСТАВИТЕЛЬ SHUA
НА ТЕРРИТОРИИ РОССИЙСКОЙ ФЕДЕРАЦИИ
Юридический адрес: 634050, г. Томск, ул. Берёзовая, 2/2 стр. 3,
8-800-200-66-36
E-mail: service@zavodsporta.ru
Сайт: www.zavodsporta.ru

ПРИМЕЧАНИЯ:

- Пожалуйста, внимательно прочтите инструкцию перед использованием данного продукта.
- Сохраните руководство для использования в будущем.

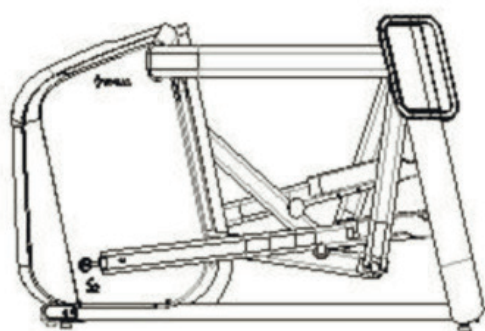
ИНСТРУКЦИЯ ПО СБОРКЕ

Комплект поставки:

№	Детали	Кол-во	№	Детали	Кол-во
1	Основная рама	1	9	Комплект защитных крышек	1
2	Стойка консоли	1	10	Набор заглушек	1
3	Кожух вала рукояток	2	11	Основание педали	2
4	Левая рукоять	1	12	Педаль	2
5	Правая рукоять	1	13	Накладка педали	2
6	Кожух декоративный	2	14	Руководство по эксплуатации	1
7	Торцевая заглушка рукоятей	2	15	Комплект крепежа	1
8	Сумка для переноски инструмента	1			

СПИСОК ИНСТРУМЕНТОВ:

Основной набор



Основная рама



Стойка консоли



Кожух вала рукояток



Левая рукоять



Правая рукоять



Кожух вала рукоятей



Торцевая заглушка рукоятей



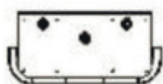
Сумка для переноса инструмента



Комплект защитных крышек



Набор заглушек



Основание педали



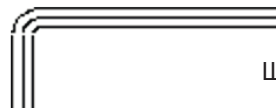
Педаль



Накладка на педаль



Шестигранный ключ на 5 мм (1)



Шестигранный ключ на 8 мм (1)



Шестигранный ключ на 6 мм (1)



Отвертка Phillips 150 * 6 (1)

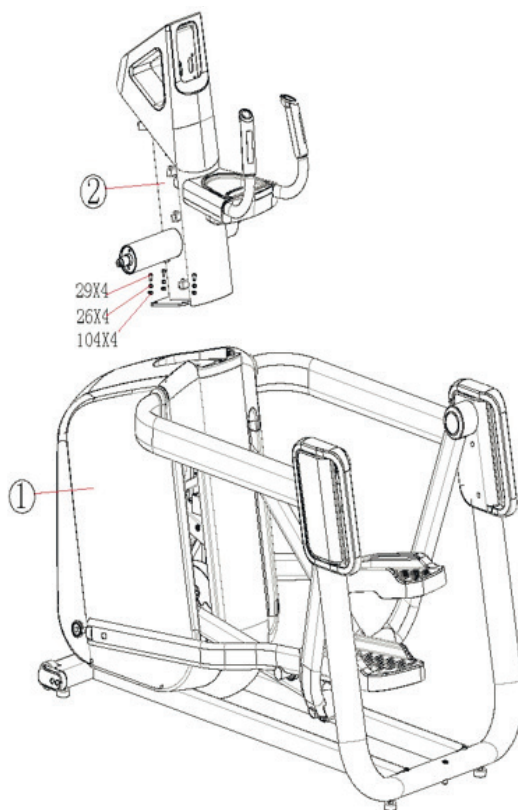
ШАГИ СБОРКИ:

Подготовка перед сборкой: Откройте упаковочную коробку, выньте вышеуказанные материалы и поместите тренажер на покрытие. Убедитесь, что все комплектующие в наличии. Совет: При поднятии рамы из упаковочной коробки рекомендуется поднимать и собирать машину тремя или более людьми, чтобы избежать несчастных случаев.

ШАГ 1:

Откройте упаковку с фурнитурой №1. Закрепите панель и рамку с помощью шестигранного ключа на 5 мм как показано ниже:

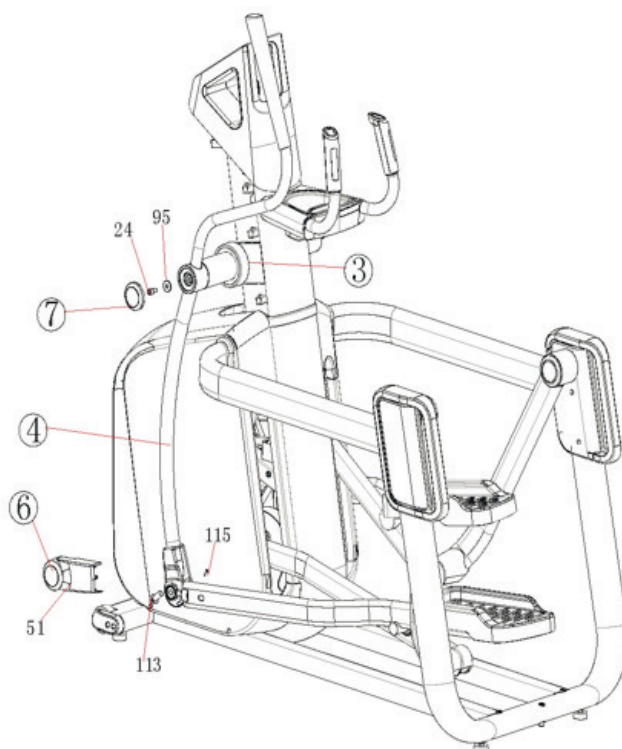
№	Наименование	Кол-во, шт
29	Шестигранный болт M8*20	4
26	Пружинная шайба D8,1*D13,1*t1,6	4
104	Плоская шайба D8,4*D16*t1,6	4



ШАГ 2:

- Откройте упаковку с фурнитурой №2
- Наденьте кожух левой оси.
- Левая рукоятка 4 вставляется в вал, фиксируется шестигранным ключом на 6 мм; нижнее соединение фиксируется шестигранным ключом на 8 мм.
- Закройте крышку вала 6 и затяните ее шестигранныком 5 мм; закрепите торцевую крышку 7 вала рукоятей как показано ниже:

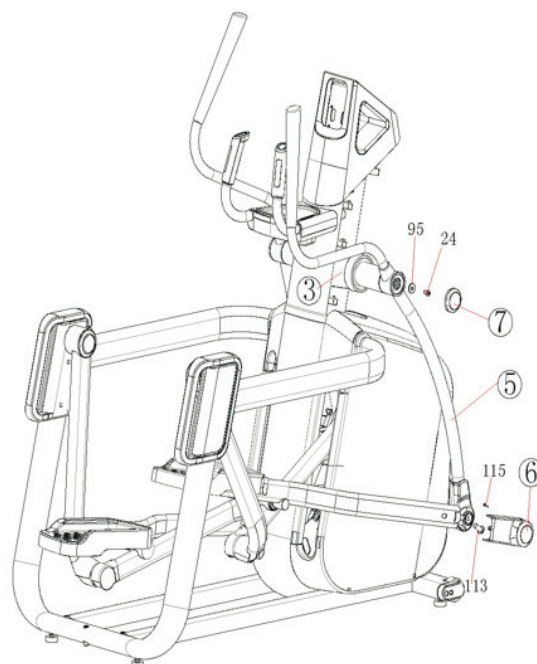
№	Наименование	Кол-во, шт
24	Шестигранный винт с плоской головкой M10*20	1
95	Плоская шайба D10,5*D30*t2,5	1
113	Шестигранный винт M12*40	1
115	Винты под крестовую отвертку M4*12	1



ШАГ 3:

- Откройте упаковку с фурнитурой №3.
- Правая рукоять 4 вставляется в вал, фиксируется шестигранным ключом на 6 мм; нижнее соединение фиксируется шестигранным ключом на 8 мм.
- Закройте крышку вала 6 и затяните ее шестигранником 5 мм; закрепите торцевую крышку 7 вала рукоятей как показано ниже:

№	Наименование	Кол-во, шт
24	Шестигранный винт с плоской головкой M10*20	1
95	Плоская шайба D10,5*D30*t2,5	1
113	Шестигранный винт M12*40	1
115	Винты под крестовую отвертку M4*12	1

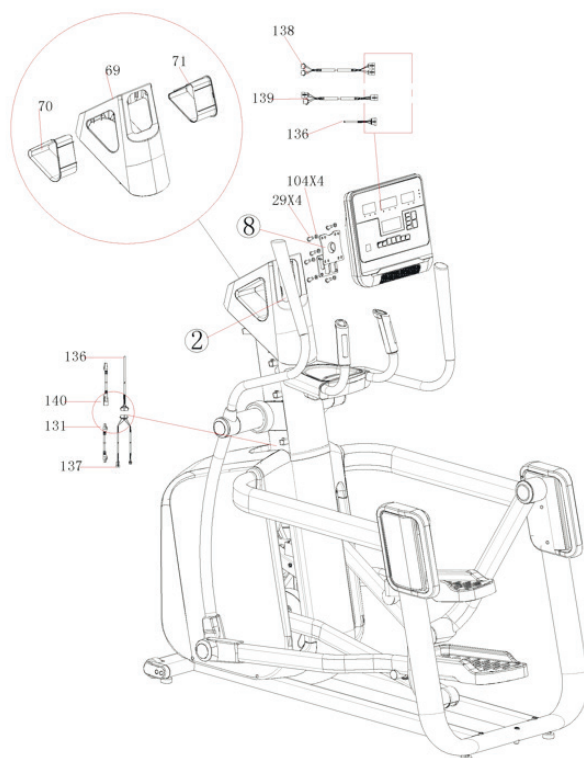


ШАГ 4:

*** ЭТОТ ШАГ ЗАВИСИТ ОТ ВЫБРАННОЙ КОНСОЛИ, ВНЕШНИЙ ВИД, УСТАНОВКА И СПОСОБ ПОДКЛЮЧЕНИЯ БУДУТ ОТЛИЧАТЬСЯ. ВОЗЬМЕМ ДЛЯ ПРИМЕРА КОНСОЛЬ SH-C15.6L**

- Открутите 4 винта М8.
- линия консоли проходит через разъем датчика счетчика 8; закрепите группу счетчика на электронной консоли.
- Извлеките резиновую втулку кронштейна А, резиновую втулку кронштейна В; затем соедините проводку (136) линии связи с консолью; подсоедините проводку пульсометра (138) к консоли; затем подсоедините соединительный провод резистивного сочетания клавиш (139) к колодке консоли.
- Откройте упаковку с винтами №4, произведите сборку консоли (Примечание: необязательно) на приборной панели 2; закрепите резиновую втулку кронштейна А и резиновую втулку кронштейна В.
- Подключите сетевой кабель (131/140) и кабель связи (136/137) к нижней части консоли как показано на рисунке ниже:

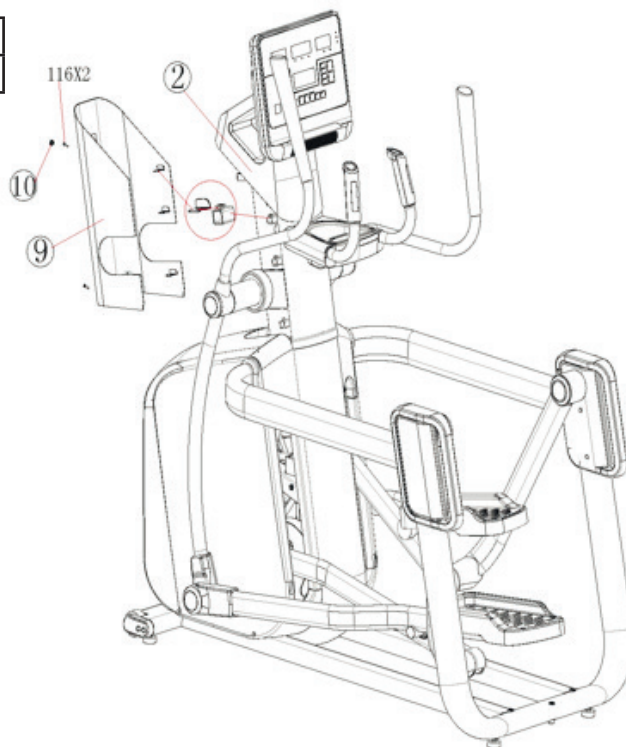
№	Наименование	Кол-во, шт
29	Шестигранный винт M8*20	4
104	Пружинная шайба D8,4*D16*t1,6	4



ШАГ 5:

- Откройте упаковку с фурнитурой №5.
- Установите декоративную крышку 9 в стойку консоли 2, как показано на рисунке, и с помощью отвертки Phillips зафиксируйте ее соответствующим крепежом.
- Закройте крышку 10 как показано на рисунке ниже:

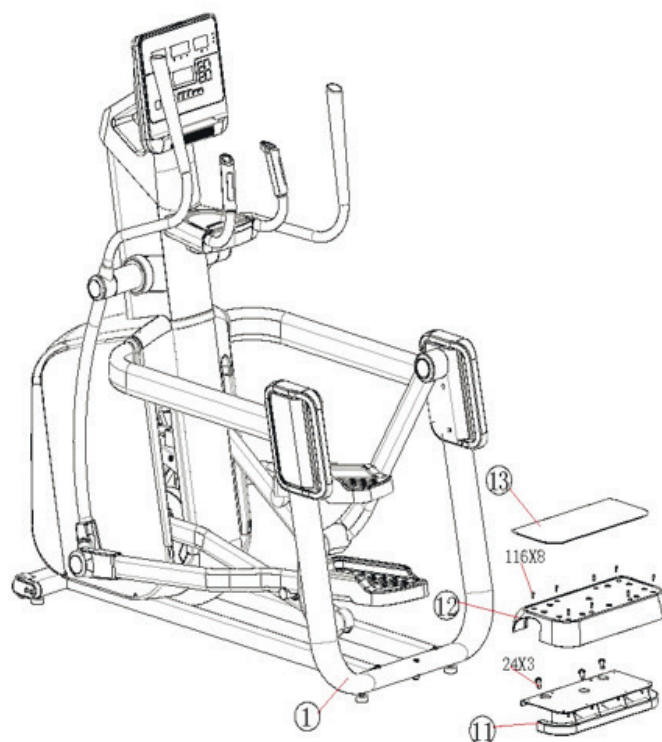
№	Наименование	Кол-во, шт
116	Винт под крестовую отвертку M5*12	2



ШАГ 6:

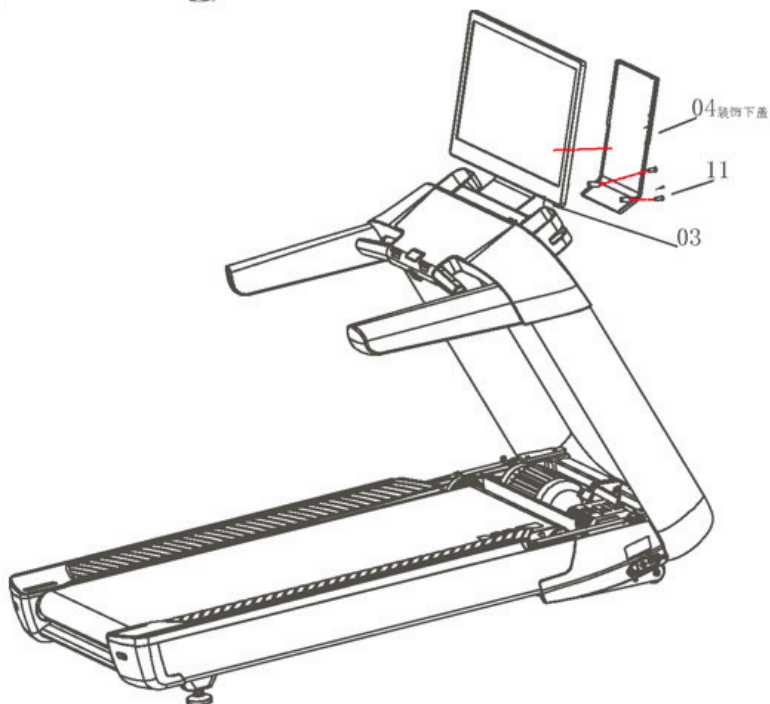
- Откройте упаковку с фурнитурой № 6
- Декоративный кожух устанавливается на раму в задней части тренажера. Используйте шестигранный ключ на 6 мм, чтобы закрепить три винта с плоской шестигранной головкой M10*20.
- Деталь 12 крепится к верхней части детали 11 и фиксируется 8 винтами M5*12 с потайной головкой и крестообразным шлицем.
- Наденьте накладку 13 на деталь 12 и зафиксируйте защелками как показано на рисунке ниже:

№	Наименование	Кол-во, шт
24	Шестигранный винт с плоской головкой M10*20	3
116	Винт под крестовую отвертку M5*12	8



ШАГ 7:

После размещения проводки за сенсорным экраном можно установить декоративную нижнюю крышку №04. Затем с помощью плоской отвертки зафиксируйте №04 декоративную нижнюю крышку №03, №11.

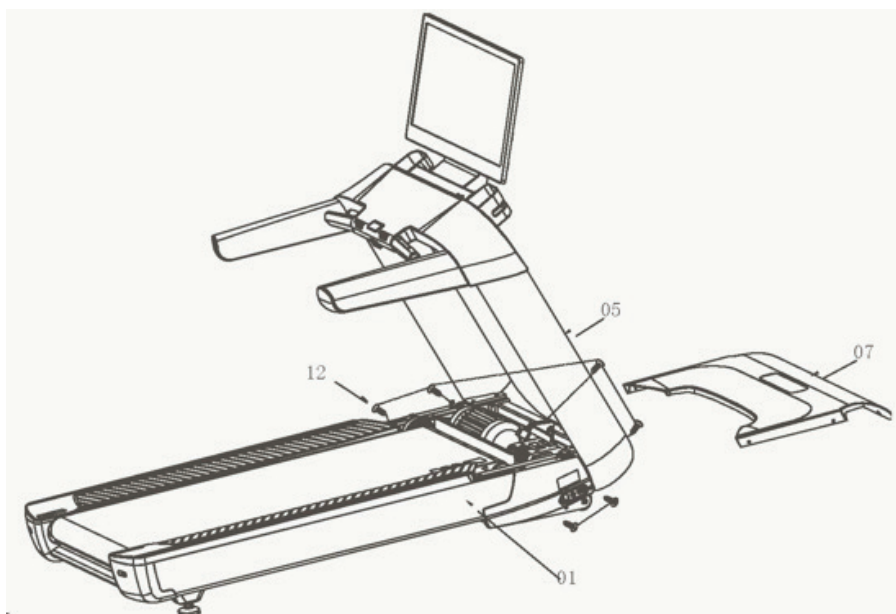


ШАГ 8:

Используйте рожковый гаечный ключ для фиксации болтов шага 2 №08 (примечание: все 5 болтов должны быть прикручены). Снимите крышку двигателя №07 и винт №12, снятый на шаге 1, прикрепите замок №07 к №01 и зафиксируйте его плоской отверткой, как показано на рисунке.

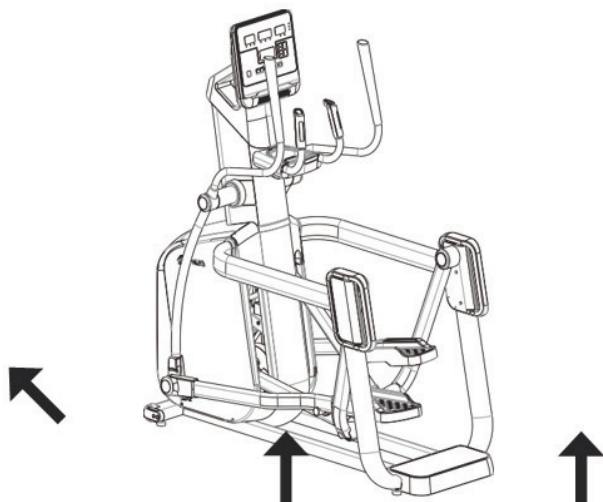
ПРИМЕЧАНИЕ: когда №07 вставляется в №01, наклоните №07, аккуратно вставьте в №01 из центра колонки и отрегулируйте зазор, а затем закрепите винтовое соединение.

ПЕРЕД ПОДКЛЮЧЕНИЕМ ОБОРУДОВАНИЯ К ЭЛЕКТРОСЕТИ УБЕДИТЕСЬ, ЧТО ВЫШЕУКАЗАННАЯ СБОРКА ВЫПОЛНЕНА ДОЛЖНЫМ ОБРАЗОМ, КАК ОПИСАНО ВЫШЕ.



ВНИМАНИЕ: ПОЖАЛУЙСТА, ВНИМАТЕЛЬНО ПРОЧТИТЕ СЛЕДУЮЩИЕ ИНСТРУКЦИИ ПЕРЕД ИСПОЛЬЗОВАНИЕМ ЭТОГО ПРОДУКТА.

ИНСТРУКЦИИ ПО ЭКСПЛУАТАЦИИ



ИНСТРУКЦИЯ ПО ПЕРЕМЕЩЕНИЮ ТРЕНАЖЕРА:

- о Убедитесь, что оборудование полностью остановлено, отключено от сети, готово к транспортировке.
- о Встаньте позади тренажера и приподнимите заднюю часть, опираясь на передние транспортировочные ролики;
- о Переместите изделие в необходимое положение.

ТЕХНИЧЕСКИЕ ХАРАКТЕРИСТИКИ ПРОДУКТА

Размер (мм)	1825 x 872 x 1835	Шаг (мм)	508
Мощность	400 Вт	Диапазон сопротивления	L1 ~ L40
Категория	SA	Вес пользователя (кг)	≤180
Температура	0 ~ 33оС	Нетто (кг)	188
Система передачи	Вторичная передача	Функция и работа	Справочное руководство

СТАНДАРТЫ ПРОИЗВОДИТЕЛЬНОСТИ ПРОДУКЦИИ:

GB17498.1-2008 / ISO20957-1: 2013 Общие требования безопасности и методы испытаний

GB17498.9-2008 / ISO20957-9: 2005 Эллиптический тренажер Дополнительные специальные требования безопасности и методы испытаний

Компания оставляет за собой право на внесение изменений в конструкцию. Любые изменения могут быть внесены без предварительного уведомления.

ОБЗОР ПРОДУКТА

- Рукоятки удобны, износостойки, легко чистятся и обеспечивают комфортное занятие спортом.
- Педали имеют противоскользящие резиновые выступы. Педали мягкие, с большой площадью и безопасные.
- Наличие переднего ролика и задней резиновой опоры для ног, делает использование более удобным, а тренажер более устойчивым.
- Модульная конфигурация, дополнительный сенсорный экран, большой дисплей, внешний источник питания.
- Оснащен горячими клавишами изменения сопротивления.
- Оснащен функцией измерения сердцебиения на встроенных рукоятках с эргономичным дизайном, спортсмены могут лучше определять свое физическое состояние во время тренировки.
- Двухуровневый привод, более плавное движение.