

# ZAVODSPORTA

## ПАСПОРТ

Конь гимнастический прыжковый  
(переменной высоты) Zavodsporta



---

Поставщик / производитель: ООО «СПОРТ СЕРВИС»  
Юридический адрес: 634050, г. Томск, ул. Берёзовая, 2/2 стр. 3,  
тел./факс: (3822) 799-699, 8-800-200-66-36  
E-mail: [service@zavodsporta.ru](mailto:service@zavodsporta.ru)  
Сайт: [www.zavodsporta.ru](http://www.zavodsporta.ru)

## 1. ВВЕДЕНИЕ

Техническое описание предназначено для изучения конструкции коня гимнастического прыжкового. Оно содержит технические данные, необходимые для обеспечения правильной их эксплуатации.

## 2. НАЗНАЧЕНИЕ

Изделие предназначено для выполнения тренировок и занятий по спортивной гимнастике.

## 3. ТЕХНИЧЕСКИЕ ХАРАКТЕРИСТИКИ

Основные размеры:

Длина, мм	1530-1845
Ширина, мм	790-1165
Высота, мм	925-1385
Масса, кг	49

Конь гимнастический прыжковый имеет сборную конструкцию. Основные узлы: корпус, двоянные неподвижные опоры и выдвигающиеся опоры. Все края и углы корпуса имеют закругленную форму, а его покрытие выполнено из упругого кожзаменивателя. Опоры представляют собой телескопическую пару с возможностью регулирования. Регулировка высоты гимнастического коня выполняется за счет 4х подвижных опор, выполненных круглых стальных труб и фиксируется при помощи оттяжных стопоров. Низ опор имеет резиновую основу. Основные размеры изделия соответствуют ГОСТу Р 56896-2016.

## 4. КОМПЛЕКТ ПОСТАВКИ

В комплект поставки входит:

№	Наименование	Кол-во, шт.
1	252-001 Корпус	1
2	251-001 Неподвижная двоянная опора	2
3	251-02 Подвижная опора	4
4	Резиновая основа	4
5	Стопор оттяжной	4
6	Рым-гайка	1
7	Гайка М10	6

Схема сборки изделия представлена в приложении 1.

## 5. РЕКОМЕНДАЦИИ ПО МОНТАЖУ ОБОРУДОВАНИЯ

Сборка изделия может проводиться предприятием изготовителем или другими юридическими и физическими лицами, располагающими необходимой для этого материально-технической базой и квалификацией. Перед началом сборки необходимо: - изучить документацию; - проверить комплектность согласно раздела 4; - при проведении сборочных работ необходимо соблюдать общие требования безопасности.

## 6. МЕРЫ БЕЗОПАСНОСТИ

Перед началом работы проверить все крепежные соединения и надежность установки изделия. Эксплуатация изделия при неисправных или ослабленных элементах крепления не допускается. Периодически проверяйте состояние изделия, поверхности не должны иметь сколов, трещин и задиров. При обнаружении каких-либо неисправностей эксплуатацию прекратить до полного их устранения. На коне гимнастическом должен заниматься только один человек.

## 7. ГАРАНТИЙНЫЕ ОБЯЗАТЕЛЬСТВА

Гарантийный срок эксплуатации – 12 месяцев со дня приобретения изделия потребителем. Изготовитель оставляет за собой право на внесение изменений в конструкцию и комплектацию изделия, не отраженных в тексте паспорта, не влияющих на его эксплуатационные качества.

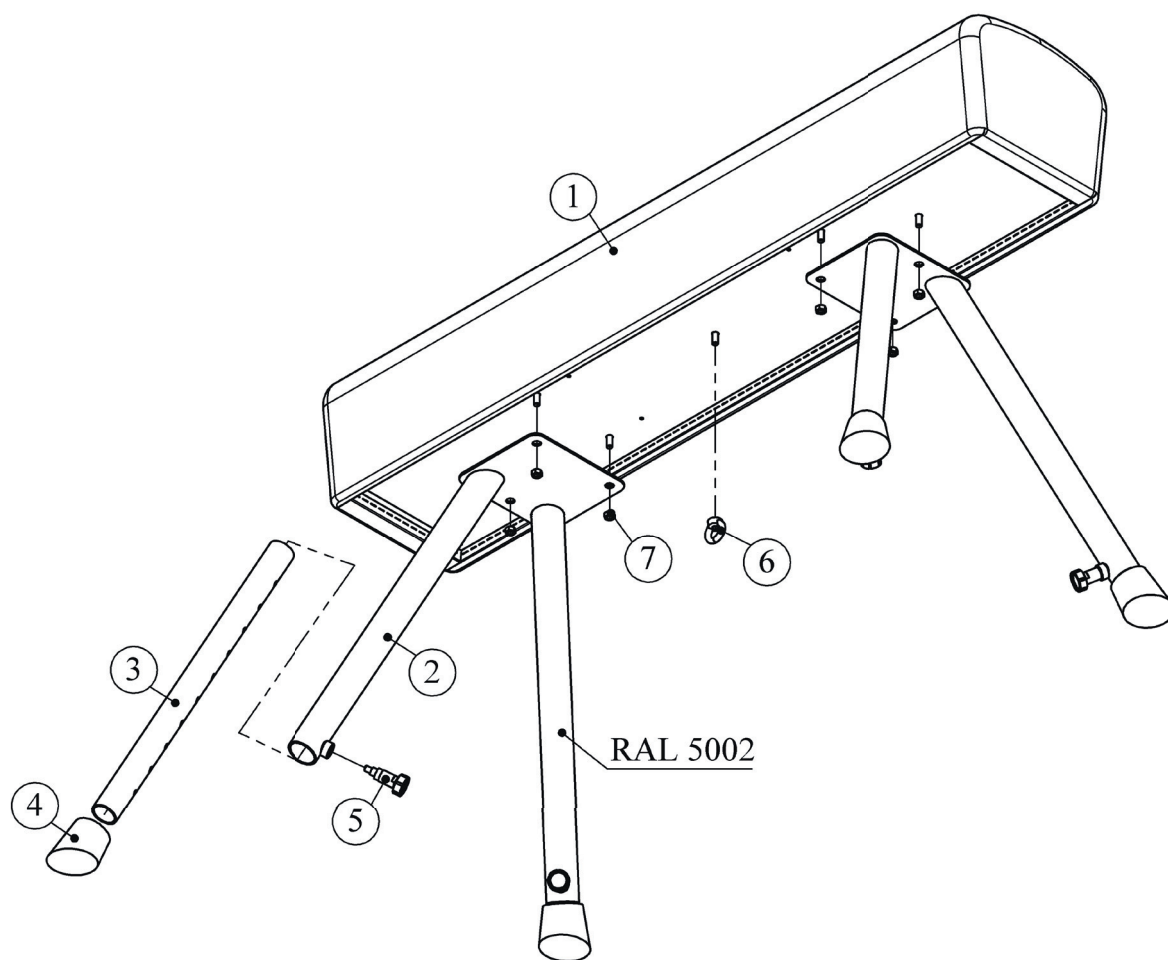
## 8. СВЕДЕНИЯ О ПРИЕМКЕ

Дата выпуска	
Дата продажи	

Печать организации поставщика / производителя

М.П.

ПРИЛОЖЕНИЕ 1





# ZAVODSPORTA

Конь гимнастический прыжковый  
(переменной высоты) Zavodsporta

