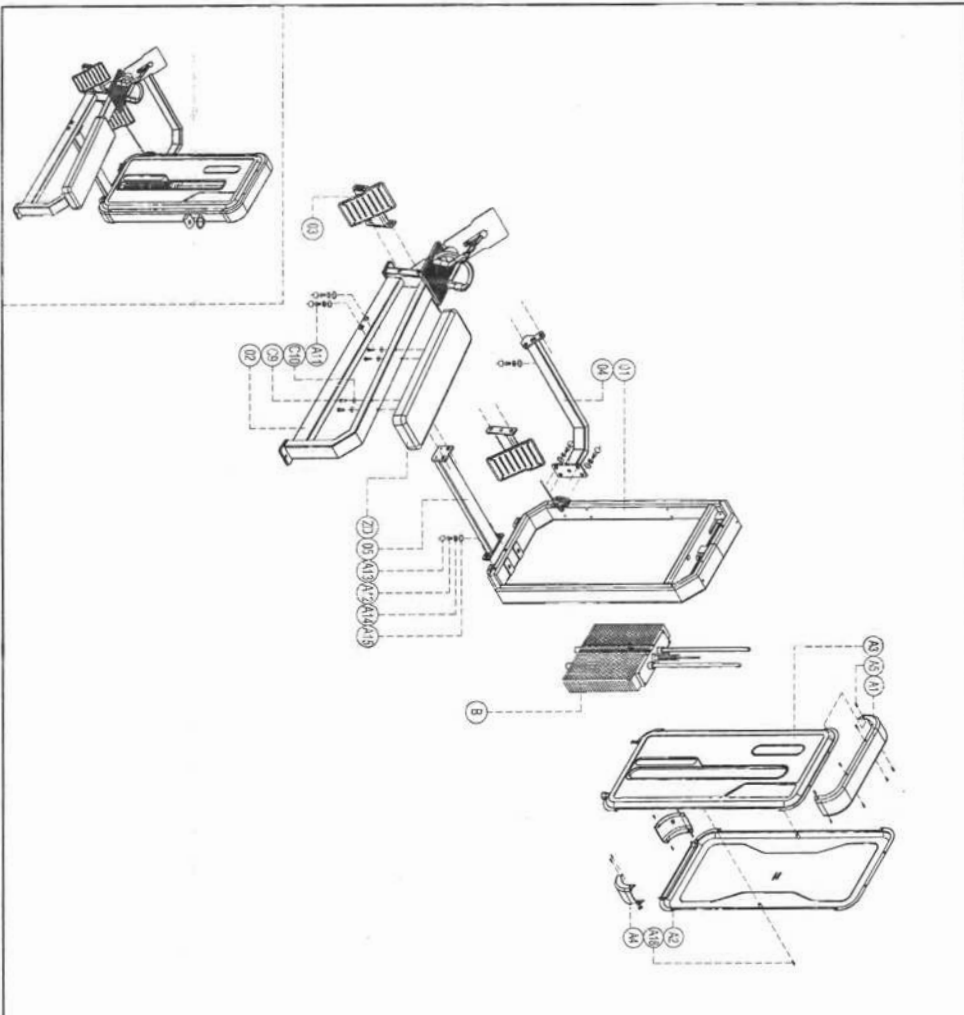


ПАСПОРТ

A3033

Гребная тяга (горизонтальный блок)

Long Pull



please note :parts didn't include the part
and fasteners are listed on the
introduction

| Number | Name | Quantity |
|--------|----------------------------------|----------|
| C10 | Flat washer φ8 | 4 |
| C9 | Cap head tierce hex screw M8x35 | 4 |
| B | Weight stack set | 1 |
| A18 | Socket Cap Tower hex screw M8x15 | 8 |
| A15 | Bracket 10033 | 16 |
| A14 | Spring washer φ12 | 16 |
| A13 | Seam cap 3208 | 16 |
| A12 | Outer hex screw M7x45 | 14 |
| A11 | Outer hex screw M7x70 | 2 |
| A5 | Cap head inner hex screw M8x15 | 16 |
| A4 | Head cover S1248 | 2 |
| A3 | Head cover S1317 | 1 |
| A2 | Front shield S1246 | 1 |
| A1 | Front shield S134E | 1 |
| ZD | Fabricator | 1 |
| 05 | Connector | 1 |
| 04 | Front connector | 1 |
| 03 | Small footrest | 2 |
| 02 | Main frame | 1 |
| 01 | Door frame | 1 |

1. ВВЕДЕНИЕ

Техническое описание предназначено для изучения конструкции товара. Содержит технические данные, необходимые для обеспечения правильной его эксплуатации.

2. НАЗНАЧЕНИЕ

Удобная наклонная лавочка обеспечивает спортсмену комфортное расположение, платформа для ног надежно фиксирует спортсмена, а плавный ход рукоятей с тросами позволяет оптимально распределять нагрузку на мышцы. Тренажер создан для создания широкой и рельефной спины.

3. ТЕХНИЧЕСКИЕ ХАРАКТЕРИСТИКИ

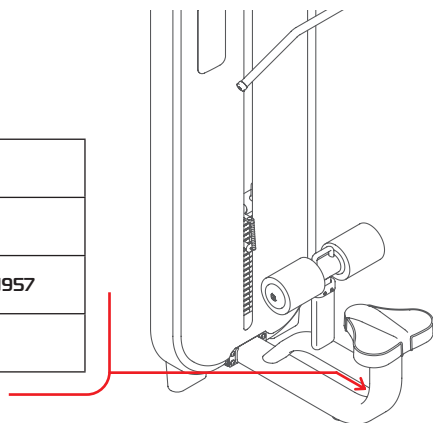
| | |
|---------------|--------------------|
| Габариты (мм) | 1930 x 1310 x 1500 |
| Вес (кг) | 248 |

Стальной прямоугольный профиль 100 x 50 x 2,5 мм.

4. МАРКИРОВКА

Перед упаковкой на каждый продукт наносится табличка с названием. Табличка расположена на конструкции так, чтобы ее было видно и показывает все данные и технические характеристики, полезные для установщика, пользователя и персонала по техническому обслуживанию.

| | |
|---|---------------|
| Type Артикул | |
| Class Класс | S |
| Standard Стандарт | GB17498/EN957 |
| Individual code NO Индивидуальный серийный номер | |



5. МЕРЫ БЕЗОПАСНОСТИ

При проектировании и изготовлении силовых тренажеров были соблюдены критерии и приняты меры, необходимые для соответствия основным положениям безопасности директив UNI EN ISO 20957 и UNI EN 957.

6. ГАРАНТИЙНЫЕ ОБЯЗАТЕЛЬСТВА

Гарантия вступает в силу с даты продажи Товара. Гарантия на Товар действует при условии соблюдения всех правил эксплуатации и при условии проведения регулярного технического обслуживания. (Правила эксплуатации и условия проведения технического обслуживания смотри в гарантийном талоне.) Ответственность за регулярное и своевременное техническое обслуживание возлагается на владельца Товара.

Изготовитель оставляет за собой право на внесение изменений в конструкцию и комплектацию изделия, не отраженных в тексте паспорта, не влияющих на его эксплуатационные качества.

| Срок гарантийного обслуживания | |
|--------------------------------|----------|
| Рама | Запчасти |
| 5 лет | 1 год |

7. СВЕДЕНИЯ О ПРИЕМКЕ

| | |
|--------------|--|
| Дата выпуска | |
| Дата продажи | |

Печать организации поставщика

М.П.

DHZ Fitness Russia
ООО «Сибирская спортивная компания»
634050, г. Томск, ул. Берёзовая, 2/2 ст. 5
тел/факс: (3822) 799-699, 8-800-200-66-36
sale@zavodsporta.ru
zavodsporta.ru