

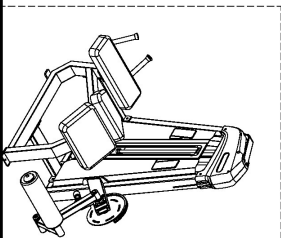
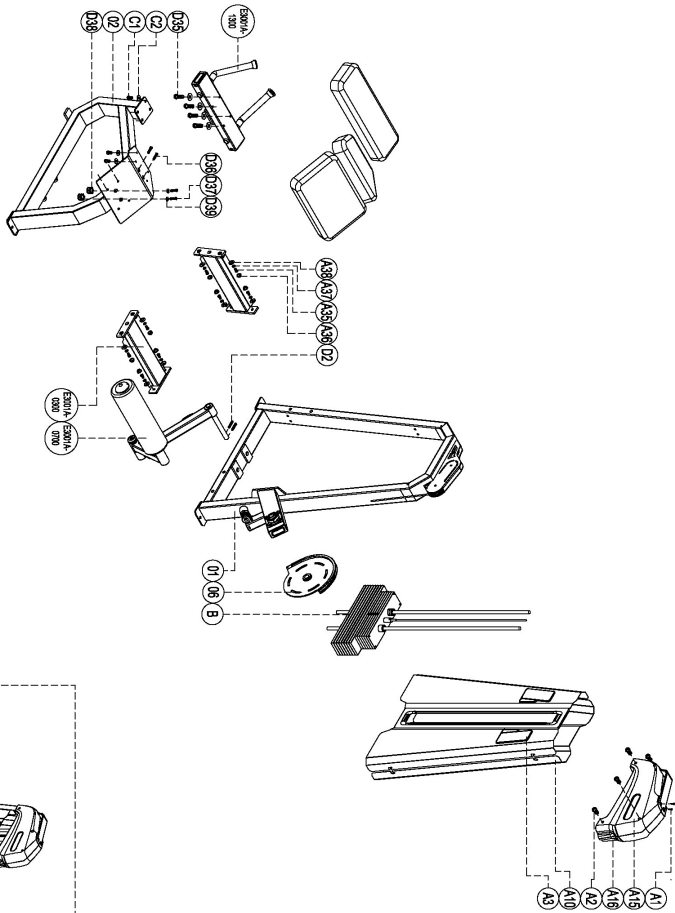
ПАСПОРТ

E-3001 Сгибание ног лежа (Prone Leg Cur)



please note: parts didn't demonstrate part and fasteners not inside on the introduction

D39	Flat washer Φ10	2
D38	self lock nut M10	2
D37	Sink inner hex screw M10x70	2
D36	Sink inner hex screw M10x25	2
D35	Cup head inner hex screw M8x60	4
D2	Dowel pin Φ8x60	2
C2	Flat washer Φ8, 3xΦ2xH1,5	12
C1	Cup head inner hex screw M8x65	12
B	weight stack set	1
A38	gasket: 100x105, φ29, 8xφ12xH4	8
A37	Flat washer Φ12	8
A36	Screw capS208	8
A35	Outer hex screw M12x35	8
A16	Head cover S907	1
A15	Head cover S908	1
A10	Back shroud BB14	1
A3	Front shroud BB18	1
A2	Cup head inner hex screw M8x15	2
A1	Cup head cross tapping screwsT5x18	2
SA04-001	Handle	1
SA04-002	working arm	1
06	Big case	1
SA04-003	Bottom connector	2
02	Main frame	1
01	Door frame	1
No.	Name	Qty



1. ВВЕДЕНИЕ

Техническое описание предназначено для изучения конструкции товара. Содержит технические данные, необходимые для обеспечения правильной его эксплуатации.

2. НАЗНАЧЕНИЕ

Современный тренажер с проработанным дизайном и функционалом. Регулировка положения рукоятей и упора для ног осуществляется за счет системы Pull Pin и позволяет индивидуально настроить тренажер под потребности спортсмена. Удобный подход к тренажеру позволяет пользователю выровнять положение коленных суставов с направляющей для более качественного выполнения упражнений.

3. ТЕХНИЧЕСКИЕ ХАРАКТЕРИСТИКИ

Габариты (мм)	1520 x 990 x 1620
Вес (кг)	216

Стальной прямоугольный профиль 100 x 50 x 2.5 мм.

4. МАРКИРОВКА

Перед упаковкой на каждый продукт наносится табличка с названием. Табличка расположена на конструкции так, чтобы ее было видно и показывает все данные и технические характеристики, полезные для установщика, пользователя и персонала по техническому обслуживанию.

Type Артикул	
Class Класс	S
Standard Стандарт	GB17498/EN957
Individual code NO Индивидуальный серийный номер	



5. МЕРЫ БЕЗОПАСНОСТИ

При проектировании и изготовлении силовых тренажеров были соблюдены критерии и приняты меры, необходимые для соответствия основным положениям безопасности директив UNI EN ISO 20957 и UNI EN 957.

6. ГАРАНТИЙНЫЕ ОБЯЗАТЕЛЬСТВА

Гарантия вступает в силу с даты продажи Товара. Гарантия на Товар действует при условии соблюдения всех правил эксплуатации и при условии проведения регулярного технического обслуживания. (Правила эксплуатации и условия проведения технического обслуживания смотри в гарантийном талоне.) Ответственность за регулярное и своевременное техническое обслуживание возлагается на владельца товара.

Изготовитель оставляет за собой право на внесение изменений в конструкцию и комплектацию изделия, не отраженных в тексте паспорта, не влияющих на его эксплуатационные качества.

Срок гарантийного обслуживания	
Рама	Запчасти
5 лет	1 год

7. СВЕДЕНИЯ О ПРИЕМКЕ

Дата выпуска	
Дата продажи	

Печать организации поставщика

М.П.

DHZ Fitness Russia
ООО «Сибирская спортивная компания»
634050, г. Томск, ул. Берёзовая, 2/2 ст. 5
тел/факс: (3822) 799-699, 8-800-200-66-36
sale@zavodsporta.ru
zavodsporta.ru