

ПАСПОРТ

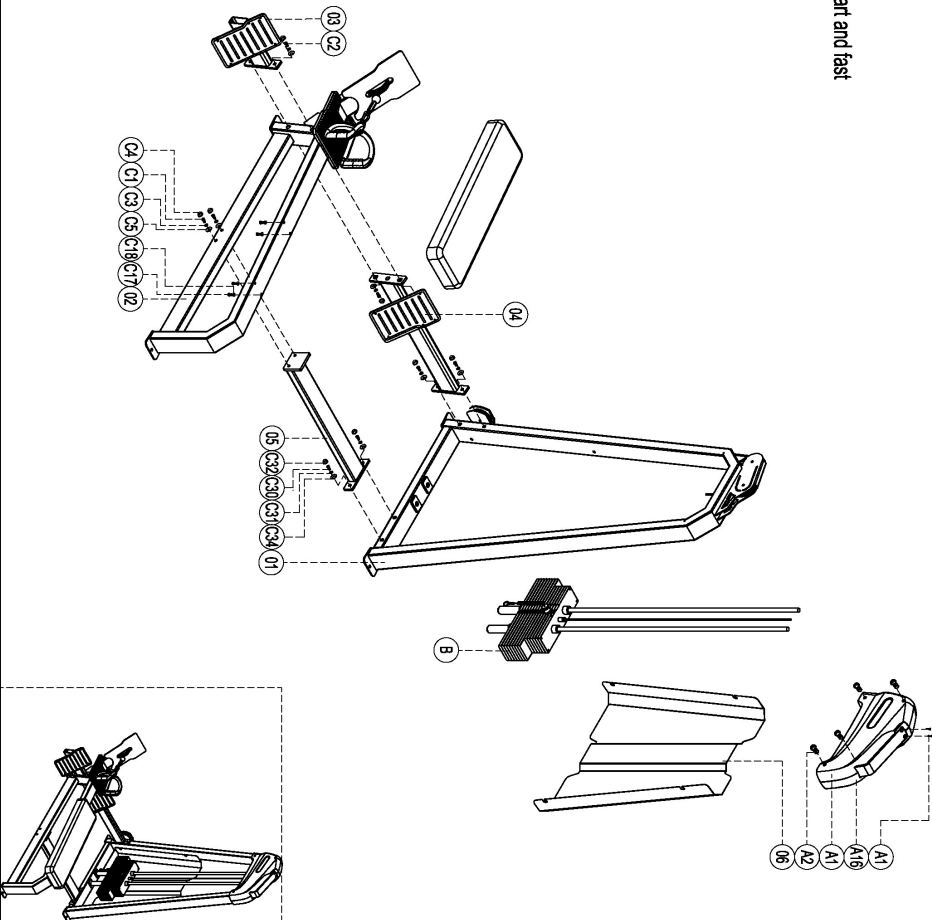
E-3033

Гребная тяга. Горизонтальный блок
(Long Pull)



please note :parts didn't demolition part and fast
eners not inside on the introduction

C34	Gasket	DJ003	4
C32	Screw cap	S208	4
C31	Spring washer	Φ12	4
C30	Outer hex screw	M12x55	2
C18	Plat washer	Φ8	8
C17	Cap head inner hex screw	M8x60	8
C5	Gasket	DJ003	4
C4	Screw cap	S277	4
C3	Spring washer	Φ12	4
C2	Outer hex screw	M12x55	2
C1	Outer hex screw	M12x70	2
B	Weight stack set		1
A2	Head cover		1
A1	Head cover		1
A2	Cap head inner hex screw	M8x15	4
A1	Cap head crossing screw	M8x16	2
06	Stroud		2
05	Connector		1
04	Front connector		1
03	Frame for footrest		1
02	Main frame		1
01	Door frame		1
Number	Name	Quantity	



1. ВВЕДЕНИЕ

Техническое описание предназначено для изучения конструкции товара. Содержит технические данные, необходимые для обеспечения правильной его эксплуатации.

2. НАЗНАЧЕНИЕ

Расположенная под углом скамья обеспечивает спортсмену правильную посадку, независимо от роста. Широкие рельефные опоры для ног позволяют надежно зафиксировать положение тела. На тренажере установлены легкие рукоятки.

3. ТЕХНИЧЕСКИЕ ХАРАКТЕРИСТИКИ

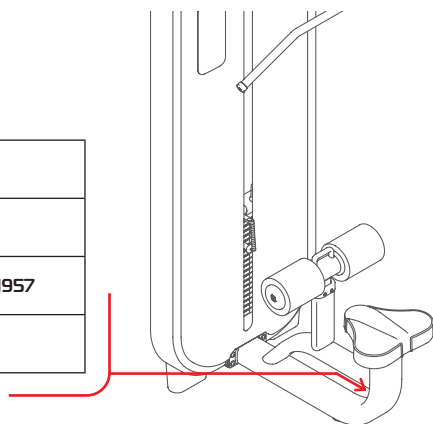
Габариты (мм)	2820 x 1090 x 2360
Вес (кг)	258

Стальной прямоугольный профиль 100 x 50 x 2.5 мм.

4. МАРКИРОВКА

Перед упаковкой на каждый продукт наносится табличка с названием. Табличка расположена на конструкции так, чтобы ее было видно и показывает все данные и технические характеристики, полезные для установщика, пользователя и персонала по техническому обслуживанию.

Type Артикул	
Class Класс	S
Standard Стандарт	GB17498/EN957
Individual code NO Индивидуальный серийный номер	



5. МЕРЫ БЕЗОПАСНОСТИ

При проектировании и изготовлении силовых тренажеров были соблюдены критерии и приняты меры, необходимые для соответствия основным положениям безопасности директив UNI EN ISO 20957 и UNI EN 957.

6. ГАРАНТИЙНЫЕ ОБЯЗАТЕЛЬСТВА

Гарантия вступает в силу с даты продажи Товара. Гарантия на Товар действует при условии соблюдения всех правил эксплуатации и при условии проведения регулярного технического обслуживания. (Правила эксплуатации и условия проведения технического обслуживания смотри в гарантийном талоне.) Ответственность за регулярное и своевременное техническое обслуживание возлагается на владельца товара.

Изготовитель оставляет за собой право на внесение изменений в конструкцию и комплектацию изделия, не отраженных в тексте паспорта, не влияющих на его эксплуатационные качества.

Срок гарантийного обслуживания	
Рама	Запчасти
5 лет	1 год

7. СВЕДЕНИЯ О ПРИЕМКЕ

Дата выпуска	
Дата продажи	

Печать организации поставщика

М.П.

DHZ Fitness Russia
ООО «Сибирская спортивная компания»
634050, г. Томск, ул. Берёзовая, 2/2 ст. 5
тел/факс: (3822) 799-699, 8-800-200-66-36
sale@zavodsporta.ru
zavodsporta.ru