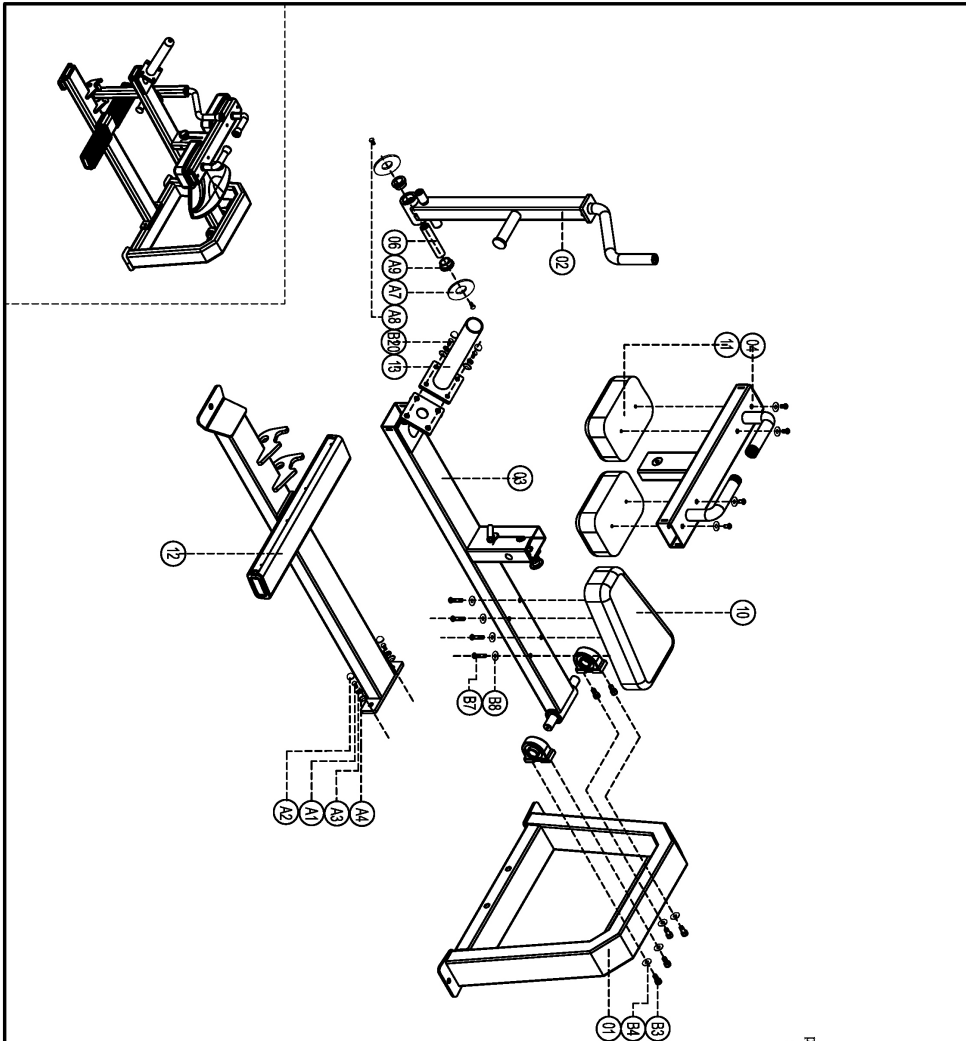


ПАСПОРТ

E-3062
Икроножные
(Seated Calf)

Please note: parts didn't demollition part and fasteners not. Listed on the introduction

| part number | name | quantity |
|-------------|-----------------------------------|----------|
| B20 | Outer hex screw M12x25 | 4 |
| B8 | Plat washer φ10 | 8 |
| B7 | Cup head timer hex screw M8x60 | 8 |
| B4 | Plat washer φ10 | 4 |
| B3 | Socket cap timer hex screw M10x20 | 4 |
| A9 | Nylon cover | 2 |
| A8 | Outer hex screw M12x20 | 2 |
| A7 | Big washer φ30x11,5 | 2 |
| A4 | Gasket DN003 | 8 |
| A3 | Spring washer φ12 | 8 |
| A2 | Screw cap S208 | 8 |
| A1 | Outer hex screw M12x35 | 2 |
| 13 | Sleeve set | 1 |
| 12 | Bottom connector | 1 |
| 11 | Lag pressing cushion | 2 |
| 10 | Cushion | 1 |
| 06 | Connector | 1 |
| 04 | Lag pressing frame | 1 |
| 03 | Seat frame | 1 |
| 02 | Loading frame | 1 |
| 01 | Main frame | 1 |

1. ВВЕДЕНИЕ

Техническое описание предназначено для изучения конструкции товара. Содержит технические данные, необходимые для обеспечения правильной его эксплуатации.

2. НАЗНАЧЕНИЕ

Тренажер продуман технологами и создан для эффективного выполнения упражнений спортсменом. Рукоять плиты нагрузки выполнена под углом для облегчения установки/снятия веса. Телескопическая регулировка подушки для тазобедренной части позволяет настроить тренажер практически под любого пользователя.

3. ТЕХНИЧЕСКИЕ ХАРАКТЕРИСТИКИ

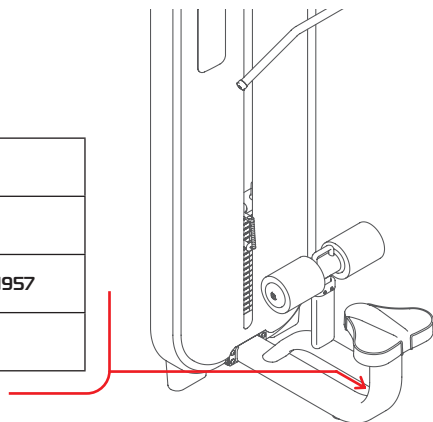
| | |
|---------------|------------------|
| Габариты (мм) | 1500 x 710 x 990 |
| Вес (кг) | 49 |

Стальной прямоугольный профиль 100 x 50 x 2.5 мм.

4. МАРКИРОВКА

Перед упаковкой на каждый продукт наносится табличка с названием. Табличка расположена на конструкции так, чтобы ее было видно и показывает все данные и технические характеристики, полезные для установщика, пользователя и персонала по техническому обслуживанию.

| | |
|---|---------------|
| Type Артикул | |
| Class Класс | S |
| Standard Стандарт | GB17498/EN957 |
| Individual code NO Индивидуальный серийный номер | |



5. МЕРЫ БЕЗОПАСНОСТИ

При проектировании и изготовлении силовых тренажеров были соблюдены критерии и приняты меры, необходимые для соответствия основным положениям безопасности директив UNI EN ISO 20957 и UNI EN 957.

6. ГАРАНТИЙНЫЕ ОБЯЗАТЕЛЬСТВА

Гарантия вступает в силу с даты продажи Товара. Гарантия на Товар действует при условии соблюдения всех правил эксплуатации и при условии проведения регулярного технического обслуживания. (Правила эксплуатации и условия проведения технического обслуживания смотри в гарантийном талоне.) Ответственность за регулярное и своевременное техническое обслуживание возлагается на владельца товара.

Изготовитель оставляет за собой право на внесение изменений в конструкцию и комплектацию изделия, не отраженных в тексте паспорта, не влияющих на его эксплуатационные качества.

| Срок гарантийного обслуживания | |
|--------------------------------|----------|
| Рама | Запчасти |
| 5 лет | 1 год |

7. СВЕДЕНИЯ О ПРИЕМКЕ

| | |
|--------------|--|
| Дата выпуска | |
| Дата продажи | |

Печать организации поставщика

М.П.

DHZ Fitness Russia
ООО «Сибирская спортивная компания»
634050, г. Томск, ул. Берёзовая, 2/2 ст. 5
тел/факс: (3822) 799-699, 8-800-200-66-36
sale@zavodsporta.ru
zavodsporta.ru