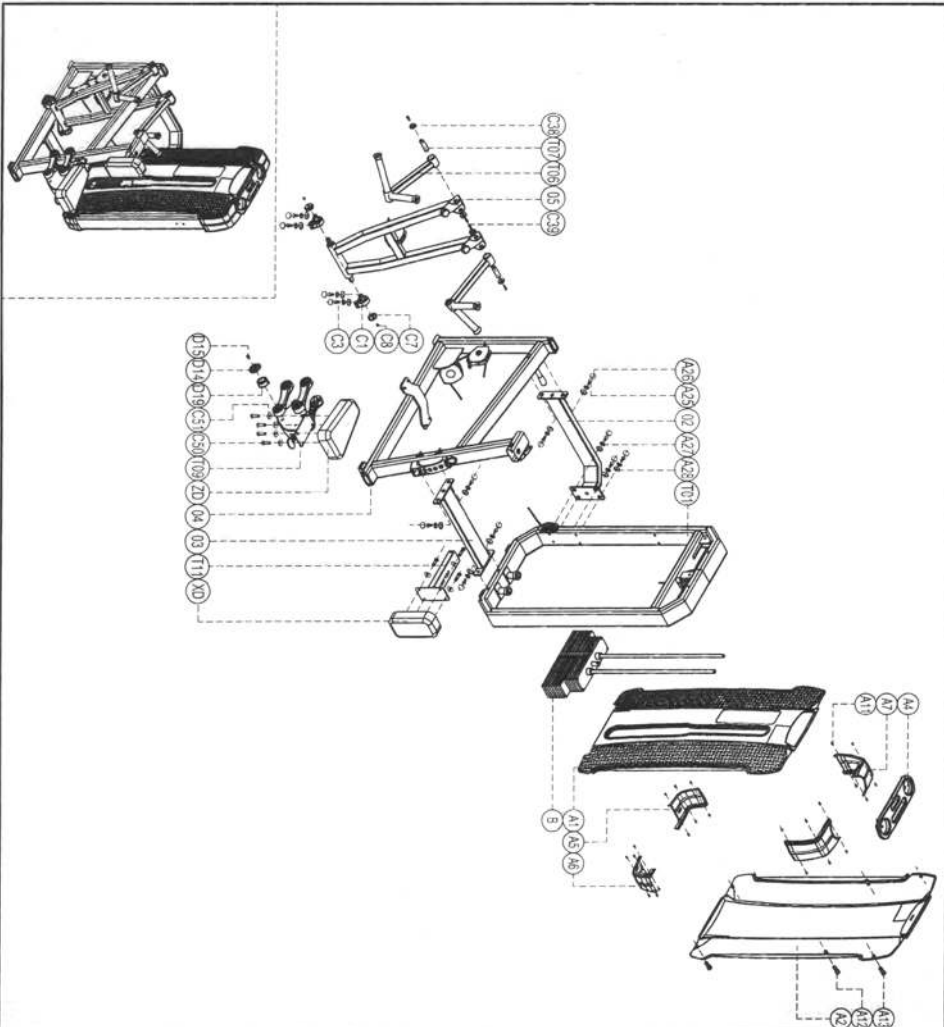


ПАСПОРТ

E-4034
Гребная тяга с упором на грудь
(Vertical Row)



please note : parts didn't demofit/inside part and fasteners not inside on the introduction

Number	Name	Quantity
A1	Chest pad	1
A2	Front strand	1
A3	Back strand	1
A4	Top cover	1
A5	Left-bottom cover	1
A6	Right-bottom cover	1
A7	Top cover2	2
A8	Cap head inner hex screw M8x16	4
A9	Cap head inner hex screw M8x15	6
A10	Cap head cross tapping screw ST20x	28
A11	Cap head inner hex screw M8x16	4
A12	Cap head inner hex screw M8x15	6
A13	Cap head inner hex screw M8x16	4
A14	Cap head inner hex screw M8x16	4
A15	Cap head inner hex screw M8x16	4
A16	Cap head inner hex screw M8x16	4
A17	Cap head inner hex screw M8x16	4
A18	Cap head inner hex screw M8x16	4
A19	Cap head inner hex screw M8x16	4
A20	Cap head inner hex screw M8x16	4
A21	Cap head inner hex screw M8x16	4
A22	Cap head inner hex screw M8x16	4
A23	Cap head inner hex screw M8x16	4
A24	Cap head inner hex screw M8x16	4
A25	Cap head inner hex screw M8x16	4
A26	Cap head inner hex screw M8x16	4
A27	Cap head inner hex screw M8x16	4
A28	Cap head inner hex screw M8x16	4
A29	Cap head inner hex screw M8x16	4
A30	Cap head inner hex screw M8x16	4
A31	Cap head inner hex screw M8x16	4
A32	Cap head inner hex screw M8x16	4
A33	Cap head inner hex screw M8x16	4
A34	Cap head inner hex screw M8x16	4
A35	Cap head inner hex screw M8x16	4
A36	Cap head inner hex screw M8x16	4
A37	Cap head inner hex screw M8x16	4
A38	Cap head inner hex screw M8x16	4
A39	Cap head inner hex screw M8x16	4
A40	Cap head inner hex screw M8x16	4
A41	Cap head inner hex screw M8x16	4
A42	Cap head inner hex screw M8x16	4
A43	Cap head inner hex screw M8x16	4
A44	Cap head inner hex screw M8x16	4
A45	Cap head inner hex screw M8x16	4
A46	Cap head inner hex screw M8x16	4
A47	Cap head inner hex screw M8x16	4
A48	Cap head inner hex screw M8x16	4
A49	Cap head inner hex screw M8x16	4
A50	Cap head inner hex screw M8x16	4
A51	Cap head inner hex screw M8x16	4
A52	Cap head inner hex screw M8x16	4
A53	Cap head inner hex screw M8x16	4
A54	Cap head inner hex screw M8x16	4
A55	Cap head inner hex screw M8x16	4
A56	Cap head inner hex screw M8x16	4
A57	Cap head inner hex screw M8x16	4
A58	Cap head inner hex screw M8x16	4
A59	Cap head inner hex screw M8x16	4
A60	Cap head inner hex screw M8x16	4
A61	Cap head inner hex screw M8x16	4
A62	Cap head inner hex screw M8x16	4
A63	Cap head inner hex screw M8x16	4
A64	Cap head inner hex screw M8x16	4
A65	Cap head inner hex screw M8x16	4
A66	Cap head inner hex screw M8x16	4
A67	Cap head inner hex screw M8x16	4
A68	Cap head inner hex screw M8x16	4
A69	Cap head inner hex screw M8x16	4
A70	Cap head inner hex screw M8x16	4
A71	Cap head inner hex screw M8x16	4
A72	Cap head inner hex screw M8x16	4
A73	Cap head inner hex screw M8x16	4
A74	Cap head inner hex screw M8x16	4
A75	Cap head inner hex screw M8x16	4
A76	Cap head inner hex screw M8x16	4
A77	Cap head inner hex screw M8x16	4
A78	Cap head inner hex screw M8x16	4
A79	Cap head inner hex screw M8x16	4
A80	Cap head inner hex screw M8x16	4
A81	Cap head inner hex screw M8x16	4
A82	Cap head inner hex screw M8x16	4
A83	Cap head inner hex screw M8x16	4
A84	Cap head inner hex screw M8x16	4
A85	Cap head inner hex screw M8x16	4
A86	Cap head inner hex screw M8x16	4
A87	Cap head inner hex screw M8x16	4
A88	Cap head inner hex screw M8x16	4
A89	Cap head inner hex screw M8x16	4
A90	Cap head inner hex screw M8x16	4
A91	Cap head inner hex screw M8x16	4
A92	Cap head inner hex screw M8x16	4
A93	Cap head inner hex screw M8x16	4
A94	Cap head inner hex screw M8x16	4
A95	Cap head inner hex screw M8x16	4
A96	Cap head inner hex screw M8x16	4
A97	Cap head inner hex screw M8x16	4
A98	Cap head inner hex screw M8x16	4
A99	Cap head inner hex screw M8x16	4
A100	Cap head inner hex screw M8x16	4
B	Weight stack set	1
C1	Weight base set	2
C2	Weight base set	2
C3	Weight base set	2
C4	Weight base set	2
C5	Weight base set	2
C6	Weight base set	2
C7	Weight base set	2
C8	Weight base set	2
C9	Weight base set	2
C10	Weight base set	2
C11	Weight base set	2
C12	Weight base set	2
C13	Weight base set	2
C14	Weight base set	2
C15	Weight base set	2
C16	Weight base set	2
C17	Weight base set	2
C18	Weight base set	2
C19	Weight base set	2
C20	Weight base set	2
C21	Weight base set	2
C22	Weight base set	2
C23	Weight base set	2
C24	Weight base set	2
C25	Weight base set	2
C26	Weight base set	2
C27	Weight base set	2
C28	Weight base set	2
C29	Weight base set	2
C30	Weight base set	2
C31	Weight base set	2
C32	Weight base set	2
C33	Weight base set	2
C34	Weight base set	2
C35	Weight base set	2
C36	Weight base set	2
C37	Weight base set	2
C38	Weight base set	2
C39	Weight base set	2
C40	Weight base set	2
C41	Weight base set	2
C42	Weight base set	2
C43	Weight base set	2
C44	Weight base set	2
C45	Weight base set	2
C46	Weight base set	2
C47	Weight base set	2
C48	Weight base set	2
C49	Weight base set	2
C50	Weight base set	2
C51	Weight base set	2
C52	Weight base set	2
C53	Weight base set	2
C54	Weight base set	2
C55	Weight base set	2
C56	Weight base set	2
C57	Weight base set	2
C58	Weight base set	2
C59	Weight base set	2
C60	Weight base set	2
C61	Weight base set	2
C62	Weight base set	2
C63	Weight base set	2
C64	Weight base set	2
C65	Weight base set	2
C66	Weight base set	2
C67	Weight base set	2
C68	Weight base set	2
C69	Weight base set	2
C70	Weight base set	2
C71	Weight base set	2
C72	Weight base set	2
C73	Weight base set	2
C74	Weight base set	2
C75	Weight base set	2
C76	Weight base set	2
C77	Weight base set	2
C78	Weight base set	2
C79	Weight base set	2
C80	Weight base set	2
C81	Weight base set	2
C82	Weight base set	2
C83	Weight base set	2
C84	Weight base set	2
C85	Weight base set	2
C86	Weight base set	2
C87	Weight base set	2
C88	Weight base set	2
C89	Weight base set	2
C90	Weight base set	2
C91	Weight base set	2
C92	Weight base set	2
C93	Weight base set	2
C94	Weight base set	2
C95	Weight base set	2
C96	Weight base set	2
C97	Weight base set	2
C98	Weight base set	2
C99	Weight base set	2
C100	Weight base set	2
D1	Weight base set	2
D2	Weight base set	2
D3	Weight base set	2
D4	Weight base set	2
D5	Weight base set	2
D6	Weight base set	2
D7	Weight base set	2
D8	Weight base set	2
D9	Weight base set	2
D10	Weight base set	2
D11	Weight base set	2
D12	Weight base set	2
D13	Weight base set	2
D14	Weight base set	2
D15	Weight base set	2
D16	Weight base set	2
D17	Weight base set	2
D18	Weight base set	2

1. ВВЕДЕНИЕ

Техническое описание предназначено для изучения конструкции товара. Содержит технические данные, необходимые для обеспечения правильной его эксплуатации.

2. НАЗНАЧЕНИЕ

Тренажер для тяги на низком блоке снабжен регулируемыми по высоте подушкой для грудной клетки и сиденьем, что обеспечивает необходимое начальное положение для выполнения упражнения. Удлиненное сиденье позволяет пользователям с высоким ростом добиться полной растяжки и полноценно выполнять все движения. Удобные рукоятки могут устанавливаться в различные положения для рук, что делает их пригодными для пользователей любого телосложения.

3. ТЕХНИЧЕСКИЕ ХАРАКТЕРИСТИКИ

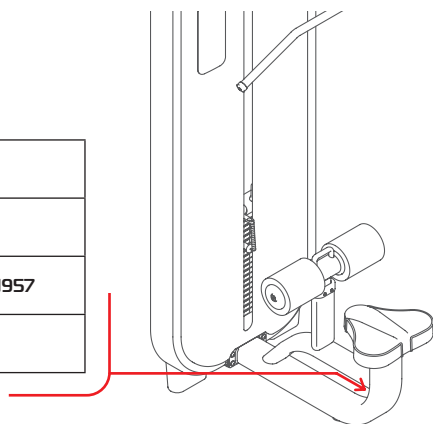
Габариты (мм)	1660 x 1210 x 1620
Вес (кг)	194

Стальной прямоугольный профиль 100 x 50 x 3 мм с радиусом угла 15 мм.

4. МАРКИРОВКА

Перед упаковкой на каждый продукт наносится табличка с названием. Табличка расположена на конструкции так, чтобы ее было видно и показывает все данные и технические характеристики, полезные для установщика, пользователя и персонала по техническому обслуживанию.

Type Артикул	
Class Класс	S
Standard Стандарт	GB17498/EN957
Individual code NO Индивидуальный серийный номер	



5. МЕРЫ БЕЗОПАСНОСТИ

При проектировании и изготовлении силовых тренажеров были соблюдены критерии и приняты меры, необходимые для соответствия основным положениям безопасности директив UNI EN ISO 20957 и UNI EN 957.

6. ГАРАНТИЙНЫЕ ОБЯЗАТЕЛЬСТВА

Гарантия вступает в силу с даты продажи Товара. Гарантия на Товар действует при условии соблюдения всех правил эксплуатации и при условии проведения регулярного технического обслуживания. (Правила эксплуатации и условия проведения технического обслуживания смотри в гарантийном талоне.) Ответственность за регулярное и своевременное техническое обслуживание возлагается на владельца товара.

Изготовитель оставляет за собой право на внесение изменений в конструкцию и комплектацию изделия, не отраженных в тексте паспорта, не влияющих на его эксплуатационные качества.

Срок гарантийного обслуживания	
Рама	Запчасти
5 лет	1 год

7. СВЕДЕНИЯ О ПРИЕМКЕ

Дата выпуска	
Дата продажи	

Печать организации поставщика

М.П.

DHZ Fitness Russia
ООО «Сибирская спортивная компания»
634050, г. Томск, ул. Берёзовая, 2/2 ст. 5
тел/факс: (3822) 799-699, 8-800-200-66-36
sale@zavodsporta.ru
zavodsporta.ru