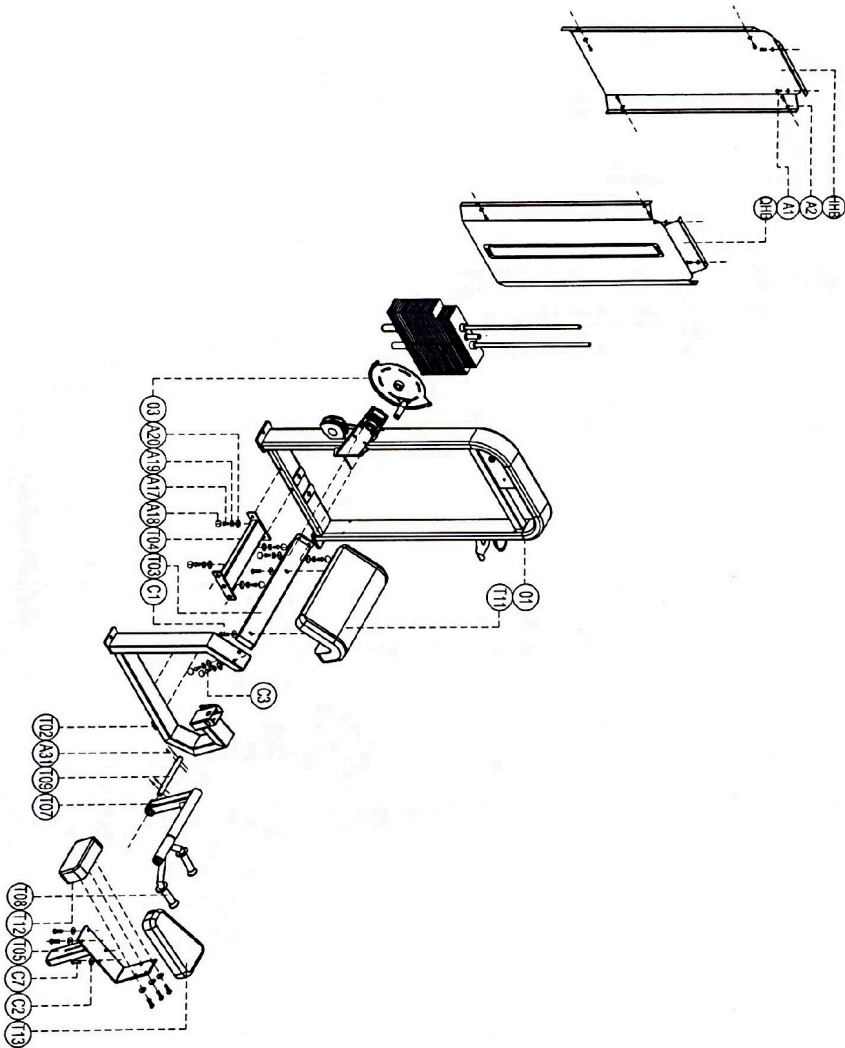


# ПАСПОРТ

E-5028

Трицепс-машина сидя. Наклонная парта  
(Tricep Extension)



C7	Cup head inner hex screw M8x35	8
C3	Outer hex screw M12x70	2
C2	Flat washer φ5	10
C1	Cup head inner screw M8x50	2
A20	Pin φ8x30	4
A31	Gasket D45x5	8
A19	Spring washer φ12	8
A18	Screw cap S20x8	8
A17	Outer hex screw M12x35	8
A2	Flat washer φ8x20x1.5	12
A1	Cup head inner hex screw M8x18	12
OMB	Back shroud	1
T13	Upholstery D22x63	1
T12	Backrest U22x68	1
T11	Elbow cushion D22x7	1
T09	Arm	1
T08	Handle frame	1
T07	L-type working arm	1
T06	Can sets	1
T05	Seat fixing	1
T04	Bottom connector	1
T03	Top connector	1
T02	Main frame	1
O1	Door frame	1

## 1. ВВЕДЕНИЕ

Техническое описание предназначено для изучения конструкции товара. Содержит технические данные, необходимые для обеспечения правильной его эксплуатации.

## 2. НАЗНАЧЕНИЕ

Прочный стальной каркас, регулируемая высота сидения и мягкий ход ручек позволяют спортсмену полностью сосредоточиться на качественном выполнении упражнения. Наклонная парта позволяет получить дополнительную нагрузку и глубинную проработку мышц.

## 3. ТЕХНИЧЕСКИЕ ХАРАКТЕРИСТИКИ

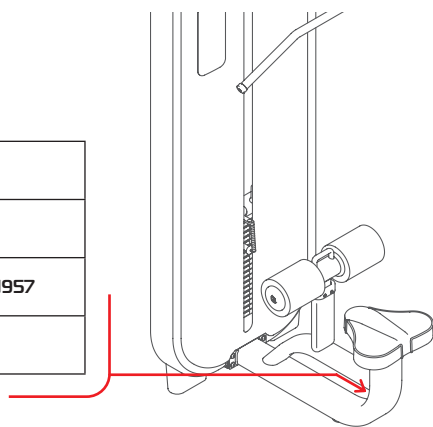
Габариты (мм)	1100 x 950 x 1500
Вес (кг)	191

Стальной прямоугольный профиль 100 x 50 x 2.5 мм.

## 4. МАРКИРОВКА

Перед упаковкой на каждый продукт наносится табличка с названием. Табличка расположена на конструкции так, чтобы ее было видно и показывает все данные и технические характеристики, полезные для установщика, пользователя и персонала по техническому обслуживанию.

Type Артикул	
Class Класс	S
Standard Стандарт	GB17498/EN957
Individual code NO Индивидуальный серийный номер	



## 5. МЕРЫ БЕЗОПАСНОСТИ

При проектировании и изготовлении силовых тренажеров были соблюдены критерии и приняты меры, необходимые для соответствия основным положениям безопасности директив UNI EN ISO 20957 и UNI EN 957.

## 6. ГАРАНТИЙНЫЕ ОБЯЗАТЕЛЬСТВА

Гарантия вступает в силу с даты продажи Товара. Гарантия на Товар действует при условии соблюдения всех правил эксплуатации и при условии проведения регулярного технического обслуживания. (Правила эксплуатации и условия проведения технического обслуживания смотри в гарантийном талоне.) Ответственность за регулярное и своевременное техническое обслуживание возлагается на владельца товара.

Изготовитель оставляет за собой право на внесение изменений в конструкцию и комплектацию изделия, не отраженных в тексте паспорта, не влияющих на его эксплуатационные качества.

Срок гарантийного обслуживания	
Рама	Запчасти
5 лет	1 год

## 7. СВЕДЕНИЯ О ПРИЕМКЕ

Дата выпуска	
Дата продажи	

Печать организации поставщика

М.П.

DHZ Fitness Russia  
ООО «Сибирская спортивная компания»  
634050, г. Томск, ул. Берёзовая, 2/2 ст. 5  
тел/факс: (3822) 799-699, 8-800-200-66-36  
sale@zavodsporta.ru  
zavodsporta.ru