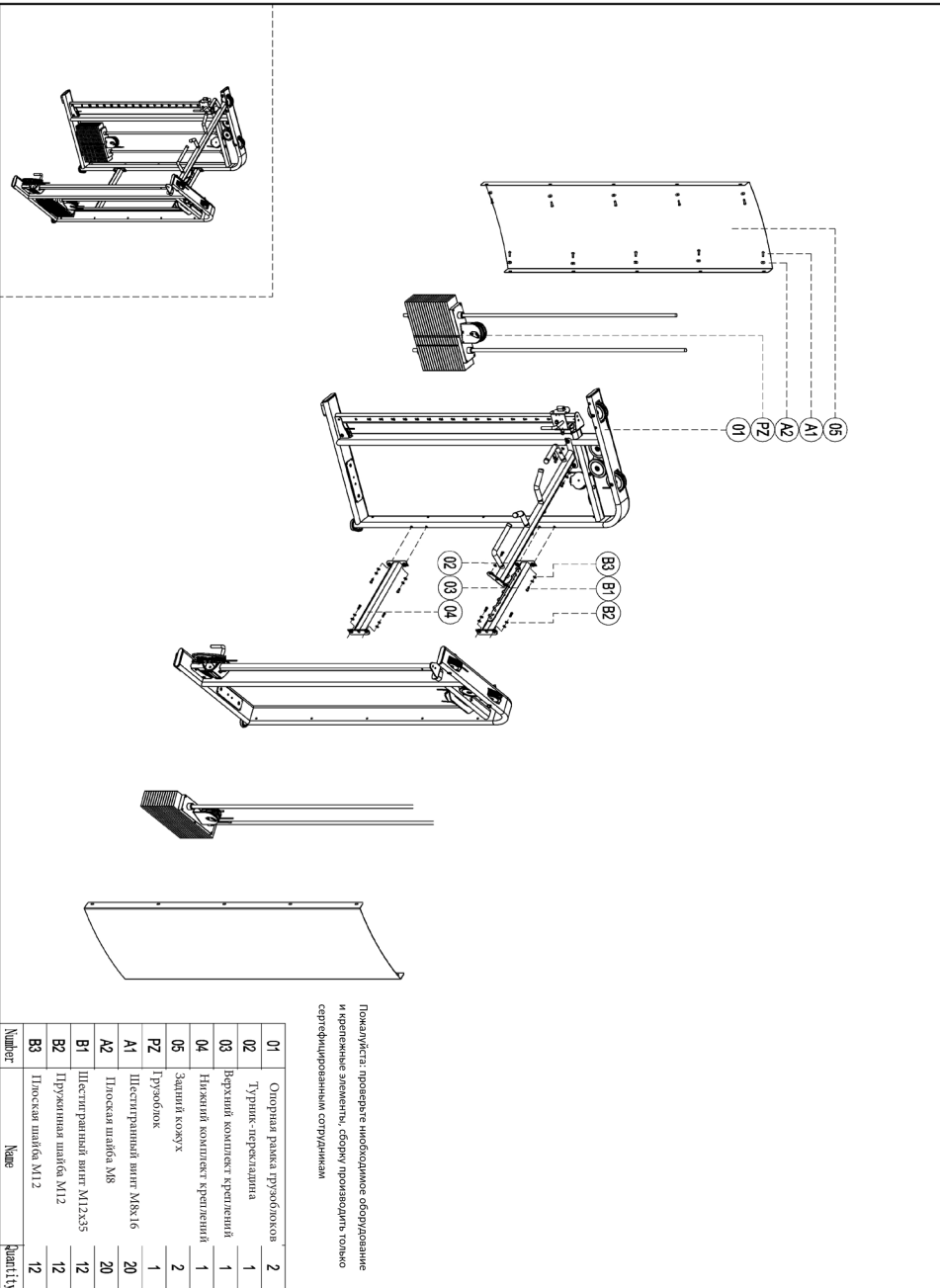


# ПАСПОРТ

E-7017  
Комплекс для функциональных  
тренировок  
(FTS Glide)

Пометка: проверьте необходимое оборудование и крепежные элементы, сборку производить только сертифицированным специалистом

Number	Name	Quantity
01	Основная рама пружиняков	2
02	Турник-перекладина	1
03	Верхний комплект креплений	1
04	Нижний комплект креплений	1
05	Защитный ковер	2
PZ	Грузоблок	1
A1	Шестигранный винт M8x16	20
A2	Плюсовая шайба M8	20
B1	Шестигранный винт M12x35	12
B2	Пружинная шайба M12	12
B3	Плюсовая шайба M12	12

## 1. ВВЕДЕНИЕ

Техническое описание предназначено для изучения конструкции товара. Содержит технические данные, необходимые для обеспечения правильной его эксплуатации.

## 2. НАЗНАЧЕНИЕ

Комплекс обеспечивает возможность выполнять множество различных упражнений на развитие силы, занимая при этом минимум места. Наличие двух весовых стеков позволяет устанавливать индивидуальное сопротивление для правой и левой сторон тела. Тренажер снабжен поворотными рукоятками, которые автоматически регулируются под длину рук спортсменов.

## 3. ТЕХНИЧЕСКИЕ ХАРАКТЕРИСТИКИ

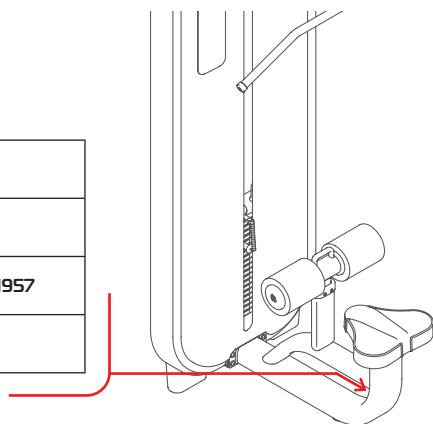
Габариты (мм)	1570 x 1110 x 2330
Вес (кг)	375

Стальной овалный профиль 140 x 40 x 3 мм.

## 4. МАРКИРОВКА

Перед упаковкой на каждый продукт наносится табличка с названием. Табличка расположена на конструкции так, чтобы ее было видно и показывает все данные и технические характеристики, полезные для установщика, пользователя и персонала по техническому обслуживанию.

Type Артикул	
Class Класс	S
Standard Стандарт	GB17498/EN957
Individual code NO Индивидуальный серийный номер	



## 5. МЕРЫ БЕЗОПАСНОСТИ

При проектировании и изготовлении силовых тренажеров были соблюдены критерии и приняты меры, необходимые для соответствия основным положениям безопасности директив UNI EN ISO 20957 и UNI EN 957.

## 6. ГАРАНТИЙНЫЕ ОБЯЗАТЕЛЬСТВА

Гарантия вступает в силу с даты продажи Товара. Гарантия на Товар действует при условии соблюдения всех правил эксплуатации и при условии проведения регулярного технического обслуживания. (Правила эксплуатации и условия проведения технического обслуживания смотри в гарантийном талоне.) Ответственность за регулярное и своевременное техническое обслуживание возлагается на владельца товара.

Изготовитель оставляет за собой право на внесение изменений в конструкцию и комплектацию изделия, не отраженных в тексте паспорта, не влияющих на его эксплуатационные качества.

Срок гарантийного обслуживания	
Рама	Запчасти
5 лет	1 год

## 7. СВЕДЕНИЯ О ПРИЕМКЕ

Дата выпуска	
Дата продажи	

Печать организации поставщика

М.П.

DHZ Fitness Russia  
ООО «Сибирская спортивная компания»  
634050, г. Томск, ул. Берёзовая, 2/2 ст. 5  
тел/факс: (3822) 799-699, 8-800-200-66-36  
sale@zavodsporta.ru  
zavodsporta.ru