

ПАСПОРТ

E-7045

Тренажер для разгибания спины.
Гиперэкстензия
(Back Extension)



Пожалуйста, проверьте необходимое оборудование и крепежные элементы, сборку производить только сертифицированным сотрудникам

D7	Крестовой винт M8x20	2
D6	Нейлоновая шайба M8	2
D5	Торцевая заглушка M8	2
A16	Мягкая прокладка M10	2
A15	Плоская шайба M10	2
A14	Болт под шестигранник M10x25	2
A10	Мягкая прокладка M12	4
A9	Плоская шайба M12	4
A8	Болт под шестигранник M12x25	4
A6	Плоская шайба M8	4
A5	Болт мебельный M8x35	4
A4	Пружинная шайба M10	6
A3	Плоская шайба M10	6
A2	Болт под шестигранник M10x25	6
1100	Упор для бедер	2
0900	Ось	1
05	Упор рамы	1
04	Пластина упора для ног	1
03	Каркас упора для ног	1
02	Ножка	1
01	Несущий каркас	1
Number	Name	Quantity

1. ВВЕДЕНИЕ

Техническое описание предназначено для изучения конструкции товара. Содержит технические данные, необходимые для обеспечения правильной его эксплуатации.

2. НАЗНАЧЕНИЕ

Благодаря своей простоте и универсальности этот тренажер подходит для большинства залов. Он позволяет выполнять различные комплексы упражнений, связанные с разгибанием спины. Тренажер можно регулировать под спортсменов с различными параметрами тела.

3. ТЕХНИЧЕСКИЕ ХАРАКТЕРИСТИКИ

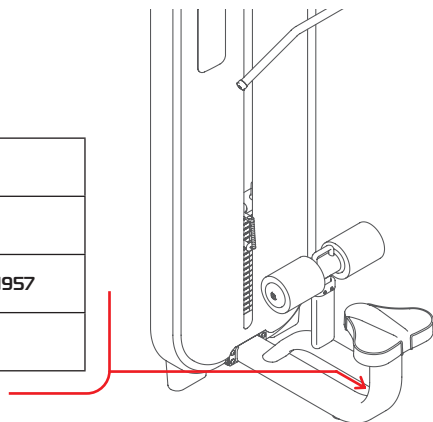
Габариты (мм)	1520 x 790 x 830
Вес (кг)	55

Стальной овалный профиль 140 x 40 x 3 мм.

4. МАРКИРОВКА

Перед упаковкой на каждый продукт наносится табличка с названием. Табличка расположена на конструкции так, чтобы ее было видно и показывает все данные и технические характеристики, полезные для установщика, пользователя и персонала по техническому обслуживанию.

Type Артикул	
Class Класс	S
Standard Стандарт	GB17498/EN957
Individual code NO Индивидуальный серийный номер	



5. МЕРЫ БЕЗОПАСНОСТИ

При проектировании и изготовлении силовых тренажеров были соблюдены критерии и приняты меры, необходимые для соответствия основным положениям безопасности директив UNI EN ISO 20957 и UNI EN 957.

6. ГАРАНТИЙНЫЕ ОБЯЗАТЕЛЬСТВА

Гарантия вступает в силу с даты продажи Товара. Гарантия на Товар действует при условии соблюдения всех правил эксплуатации и при условии проведения регулярного технического обслуживания. (Правила эксплуатации и условия проведения технического обслуживания смотри в гарантийном талоне.) Ответственность за регулярное и своевременное техническое обслуживание возлагается на владельца товара.

Изготовитель оставляет за собой право на внесение изменений в конструкцию и комплектацию изделия, не отраженных в тексте паспорта, не влияющих на его эксплуатационные качества.

Срок гарантийного обслуживания	
Рама	Запчасти
5 лет	1 год

7. СВЕДЕНИЯ О ПРИЕМКЕ

Дата выпуска	
Дата продажи	

Печать организации поставщика

М.П.

DHZ Fitness Russia
ООО «Сибирская спортивная компания»
634050, г. Томск, ул. Берёзовая, 2/2 ст. 5
тел/факс: (3822) 799-699, 8-800-200-66-36
sale@zavodsporta.ru
zavodsporta.ru