

ZAVODSPORTA

ПАСПОРТ

Force-2801 Уличный тренажер
Жим вверх с переменной нагрузкой
Zavodsporta



Поставщик / производитель: ООО «СПОРТ СЕРВИС»
Юридический адрес: 634050, г. Томск, ул. Берёзовая, 2/2 стр. 3,
тел./факс: (3822) 799-699, 8-800-200-66-36
E-mail: service@zavodsporta.ru
Сайт: www.zavodsporta.ru

1. ВВЕДЕНИЕ

Паспорт предназначен для изучения конструкции Force-2801 Уличный тренажер Жим вверх с переменной нагрузкой ZavodSporta и содержит технические данные, правила и указания необходимые для обеспечения его правильной эксплуатации и поддержания в исправном состоянии.

2. НАЗНАЧЕНИЕ

Уличный тренажер «Жим сидя», предназначен для функциональных тренировок на открытом воздухе. Жим сидя является одним из базовых упражнений, которое позволяет интенсивно нагружать дельтовидные мышцы, формируя тем самым внушительный рельеф передних и средних дельт.

3. ТЕХНИЧЕСКИЕ ХАРАКТЕРИСТИКИ

Основные размеры :

Длина, мм	1675
Ширина, мм	1580
Высота от цокольной опоры, мм	1960
Длина цокольной опоры	700
Масса тренажера, кг	270
Масса тренажера с цокольными опорами, кг	320

Несущая конструкция уличного тренажера выполнена из качественных профильных труб 120x80 с толщиной стенки 3 мм, с деталями, изготовленными из качественного листового материала толщиной 8 и 4 мм. Фланцевое соединение для монтажа тренажера 300*300*8 имеет 4 овальных отверстия, для регулировки установки тренажера, под болтовое крепление М16. Цокольная опора крепления выполнена из качественного листового металла 8, 6 мм, и гильзы из качественной профильной трубы 80x80x3 длиной 700 мм. Подвижные рычаги изготовлены из качественной профильной трубы 100x50 с толщиной стенки 3, с деталями, изготовленными из качественного листового материала толщиной 3 мм. Подшипниковые узлы обеспечивают рабочее движение рычагов. Рычаги тренажера оснащены передвижными блоками, изготовленные из листового материала толщиной 8мм., весом 25 кг на один подвижный рычаг. Перемещение грузовых блоков осуществляется с использованием подшипников. Плавное ступенчатое увеличение веса обеспечивается 15 положениями регулировки нагрузки. Рукоятки выполнены из трубы диаметром 33 мм. и толщиной стенки 3,2 мм, в местах хвата на ручках выполнена противоскользящая накатка по поверхности. Окраска металлических частей изделия выполнена методом порошковой окраски, обеспечивающей высокие антикоррозийные свойства, прочность, износостойкость и экологичность покрытия. Поверхности деталей с контактными ударными поверхностями защищены методом горячего цинкования, что позволяет обеспечить надежную защиту поверхности металлических элементов от разрушающего воздействия окружающей среды. Сиденье и спинка тренажера изготовлены из НРЛ пластика толщиной 18 мм., обладающим высокой прочностью, стойкостью к образованию царапин, вмятин и сколов от ударов, устойчивостью к УФ-излучению, экологичностью. Надёжность и прочность разъемных соединений элементов тренажера, обеспечивается применением оцинкованного качественного крепежа, выступающие элементы которых защищены металлическими колпачками.

4. КОМПЛЕКТ ПОСТАВКИ

№	Наименование	Кол-во, шт.
	Комплект тренажера	
1	2800-004 Блок	2
2	2800-01 Шайба мм.	2
3	2800-03 Направляющая	2
4	2801-001 Стойка	1
5	2801-002 Стойка	1
6	2801-003 Рычаг	1
7	2801-005 Связь	1
8	2801-006 Связь	1
9	2801-008 Рычаг	1
10	2801-009 Стойка	1
11	2801-010 Стойка	1
12	1801-004-02 Пластик ДБСП 18 мм.	1
13	2801-02 Пластик ДБСП 18 мм.	1
14	Болт М8x16 полная резьба, цинк	8
15	Болт М10x35 полная резьба, цинк	2
16	Болт М12x35 полная резьба, цинк	32
17	Шайба плоская 10 цинк	2
18	Шайба плоская 12 цинк	32
19	Шайба пружинная(Гровер) 10 цинк	8
20	Гайка Эриксона М8 цинк	8

21	Колпачок металлический составной M10 5411F-12	10
22	Колпачок металлический составной M12 5410B-12	32
23	2800-04 Шайба мм.	4
Монтажный комплект		
	Цокольная опора	5
	Гайка M16	20
	Шайба M16	20

Схема сборки изделия представлена в Приложении 1. Производитель оставляет за собой право без предварительного уведомления покупателя вносить изменения в конструкцию, комплектацию или технологию изготовления изделия с целью улучшения его свойств и не ухудшающих качество изделия.

5. РЕКОМЕНДАЦИИ ПО МОНТАЖУ ОБОРУДОВАНИЯ

Монтаж изделия может проводиться предприятием изготовителем или другими юридическими и физическими лицами, располагающими необходимой для этого материально-технической базой и квалификацией. Установка изделия проводится на ровной площадке, размер участка для установки соответствует виду сверху с указанием зон безопасности 3670x3580 мм, (см. рис. 1), освобожденной от насаждений.

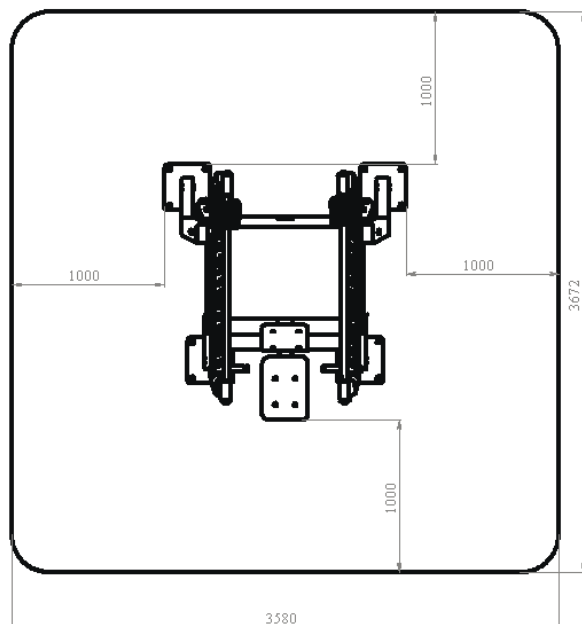


Рис.1

Перед началом проведения монтажных работ необходимо:

- изучить документацию;
- проверить комплектность согласно раздела 4 настоящего паспорта;
- сборка изделия производится согласно приложению 1;

При проведении монтажных работ необходимо соблюдать требования безопасности;

Фундаменты тренажеров (далее - фундаменты) должны соответствовать следующим требованиям:

Фундаменты должны быть выполнены таким образом, чтобы не создавать опасностей (например, спотыкания, удара).

При наличии сыпучего покрытия (например, песка) фундаменты должны соответствовать следующим требованиям:

- фундаменты тренажеров, на цоколях которых устанавливаются стойки и элементы крепления, должны располагаться на глубине не менее чем на 200 мм от поверхности покрытия площадки, это расстояние не включает в себя бетон под стойку или другие подобные продолжения укрепленной стойки;
- верх фундамента должен располагаться на глубине не менее чем на 200 мм от поверхности покрытия площадки, как это изображено на рисунке рис.2;
- фундаменты должны быть закрыты тренажерами или их частями;

Концы элементов, выступающих из фундамента (например, анкерных болтов), должны располагаться на глубине не менее 150 мм от уровня поверхности покрытия площадки.

Фундамент заливается бетонным раствором (марка цемента – не ниже М 250).

Покрытие площадки наносится после сборки изделия.

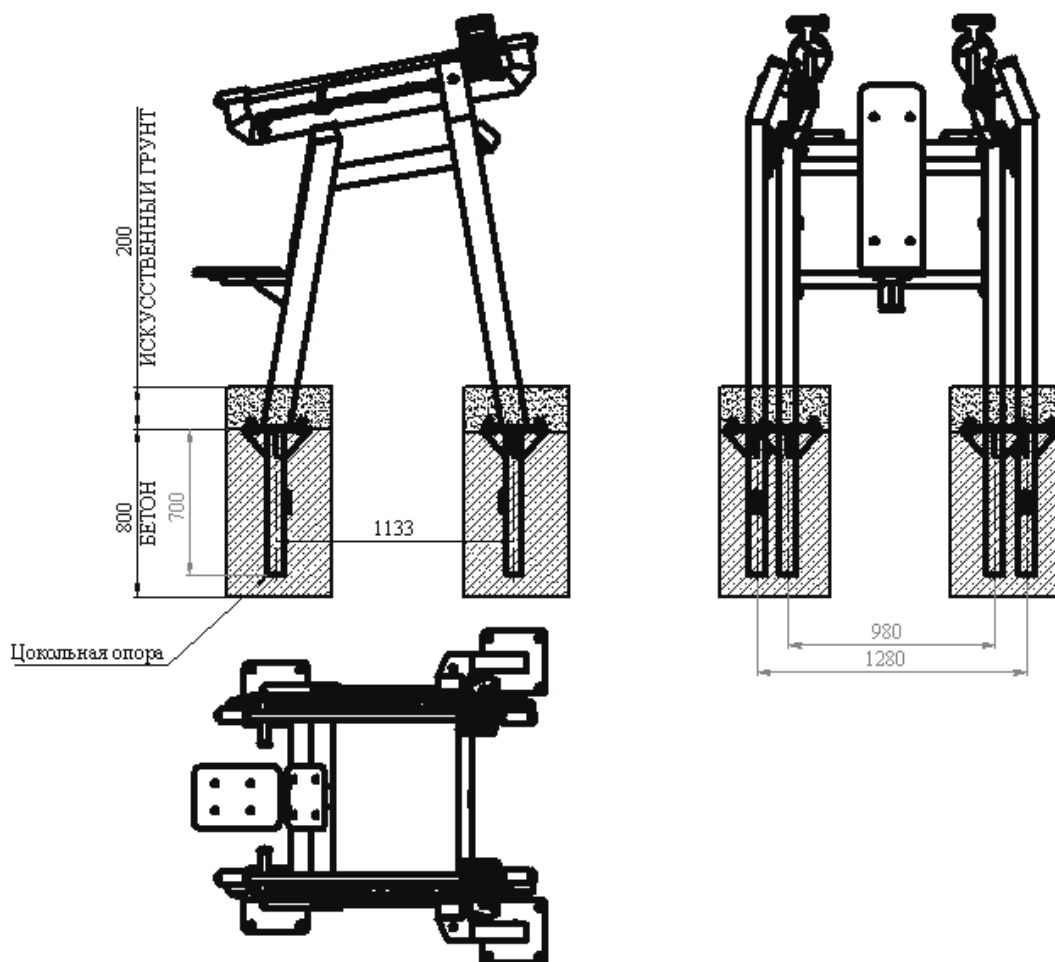


РИС 2.

ТИПОВАЯ УСТАНОВКА:

Цокольные опоры устанавливаются вертикально, опорными пластинами со шпильками вверх в предварительно подготовленные углубления диаметром 500 мм и глубиной 800 мм по центру углублений, в соответствии с монтажной схемой расположения тренажера, с последующей заливкой углублений бетоном. Высота опорных пластин не менее 200 мм. от поверхности покрытия площадки. Поверхность опорных пластин и шпильки, при заливке бетоном защитить от повреждений. Масса заливаемого бетона одной опоры должна быть не менее 360 кг. Сборка тренажера выполняется на готовый фундамент из затвердевшего бетона и опорных пластин с выступающими шпильками. Разъемные элементы конструкции тренажера собираются с использованием декоративных шайб на крепеже, без полного затягивания крепежных элементов. После полной сборки изделия протягиваются все резьбовые соединения и устанавливаются защитные колпачки на декоративные шайбы. Производится искусственная засыпка поверхности площадки грунтом высотой не менее 200 мм. от верха фундамента тренажера.

Окончательные параметры установки определяются организацией, которая осуществляет установку изделия, в зависимости от типа грунта и климатических условий в которых устанавливается тренажер (допускается наращивание закладной и увеличение объема бетона).

6. МЕРЫ БЕЗОПАСНОСТИ

Согласно ГОСТ Р 52169-2012 изделие имеет безопасную зону. См. рис. 1. Эксплуатация изделия не допустима при нахождении посторонних в данной зоне. Дети до 14 лет допускаются до эксплуатации изделия только под руководством аттестованного инструктора. В целях обеспечения безопасной эксплуатации оборудования необходимо ежедневно перед началом работы проводить визуальный осмотр. Проверить все крепежные соединения, правильность сборки и надежность установки изделия. Эксплуатация изделия при неисправных или ослабленных элементах крепления не допускается. Если во время осмотра обнаружены неисправности в работе оборудования, они должны быть немедленно устранены, а если это невозможно, ограничить доступ к тренажеру и прекратить эксплуатацию оборудования до полного устранения дефектов.

Продавец не несет ответственности за любые травмы или повреждения, вызванные неправильным использованием тренажера.

7. ГАРАНТИЙНЫЕ ОБЯЗАТЕЛЬСТВА

Гарантийный срок эксплуатации – 12 месяцев со дня приобретения изделия потребителем. При нарушении правил монтажа, эксплуатации, транспортирования и хранения оборудования изготовитель не несет ответственности за выход из строя как оборудования в целом, так и его отдельных элементов. Производитель оставляет за собой право без предварительного уведомления покупателя вносить изменения в конструкцию, комплектацию или технологию изготовления изделия с целью улучшения его свойств и не ухудшающих качество изделия.

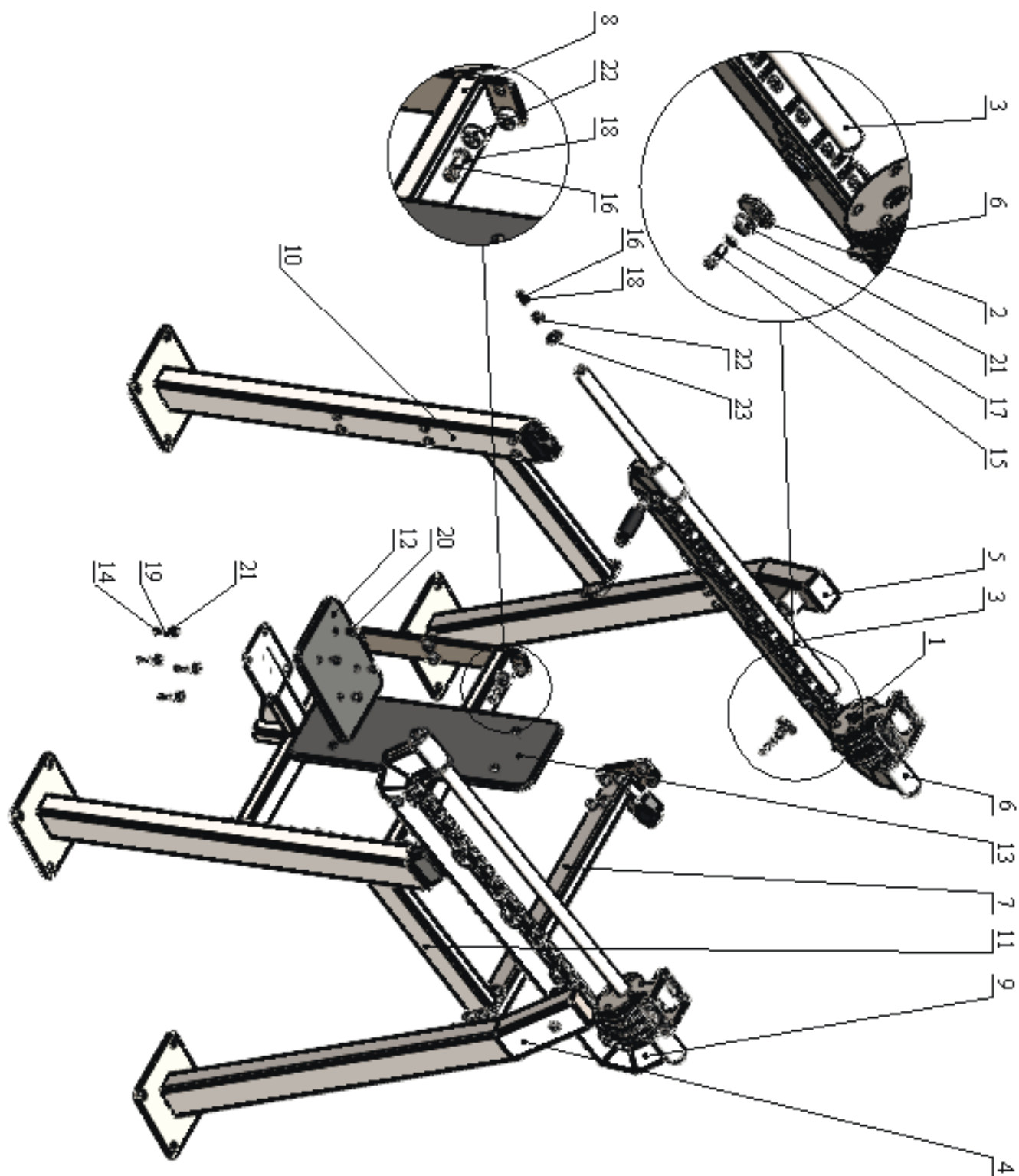
8. СВЕДЕНИЯ О ПРИЕМКЕ

Дата выпуска	
Дата продажи	

Печать организации поставщика / производителя

М.П.

ПРИЛОЖЕНИЕ 1.



ZAVODSPORTA

Force-2801 Уличный тренажер
Жим вверх с переменной нагрузкой
Zavodsporta

