

# ZAVODSPORTA

## ПАСПОРТ

Park-5001

Скамья парковая Zavodsporta



## 1. ВВЕДЕНИЕ

Техническое описание предназначено для изучения конструкции изделия скамья парковая. Оно содержит технические данные, необходимые для обеспечения правильной его эксплуатации.

## 2. НАЗНАЧЕНИЕ

Скамья парковая со спинкой, предназначена для отдыха населения на открытых площадках и парковых зонах.

## 3. ТЕХНИЧЕСКИЕ ХАРАКТЕРИСТИКИ

Основные размеры:

Длина общая, мм	1800
Ширина, мм	848
Высота, мм	1260
Вес, кг	80

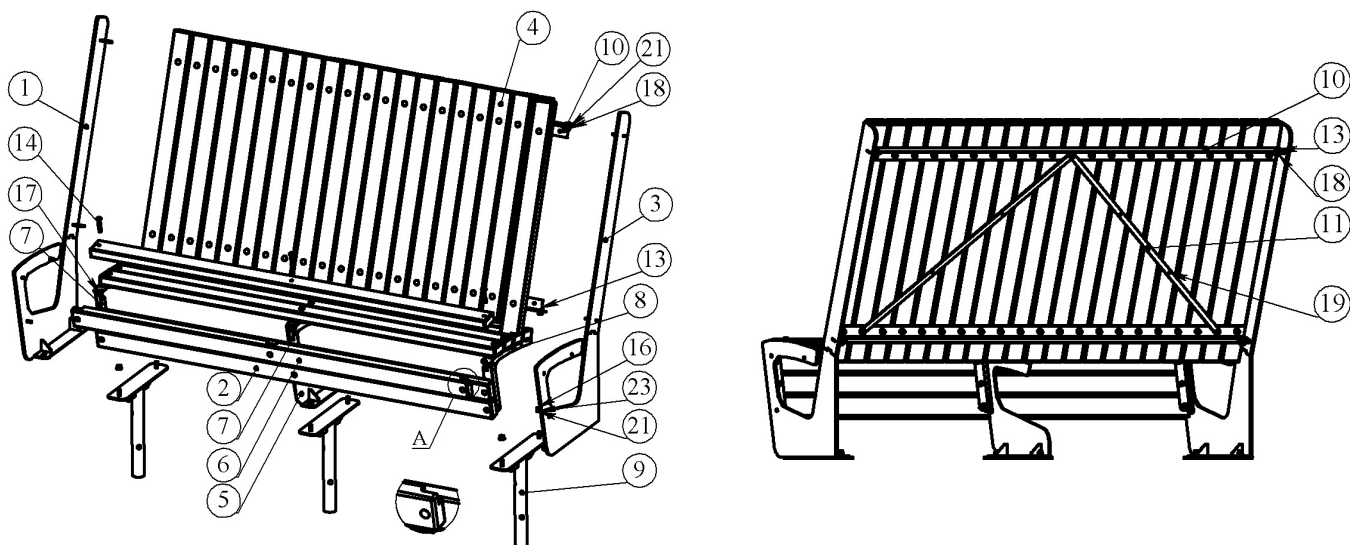
Каркас скамьи выполнен из листа толщиной 8 мм и покрыт полимерной краской, что обеспечивает надежную защиту изделия. Деревянные элементы сечением 80х40 многослойно покрыты износостойким лаком, надёжно защищающим дерево от влияния окружающей среды.

## 4. КОМПЛЕКТ ПОСТАВКИ

В комплект поставки входит:

1	Стойка левая	1 шт.
2	Плаха 1780 мм	7 шт.
3	Стойка правая	1 шт.
4	Плаха 950 мм	21 шт.
5	Стойка средняя	1 шт.
6	Плаха 1780 мм с фрезеровкой	1 шт.
7	Кронштейн левый	2 шт.
8	Кронштейн правый	1 шт.
9	Закладная	3 шт.
10	Укосина	2 шт.
11	Направляющая	2 шт.
12	Болт М8х30	3 шт.
13	Болт М10х20	4 шт.
14	Болт мебельный М8х60	66 шт.
15	Гайка М8	9 шт.
16	Гайка М10	6 шт.
17	Гайка самоконтрящаяся М8	66 шт.
18	Гайка самоконтрящаяся М10	4 шт.
19	Саморез 3,5х16	4 шт.
20	Шайба 8	66 шт.
21	Шайба 10	10 шт.
22	Шайба гроверная 8	9 шт.
23	Шайба гроверная 10	6 шт.

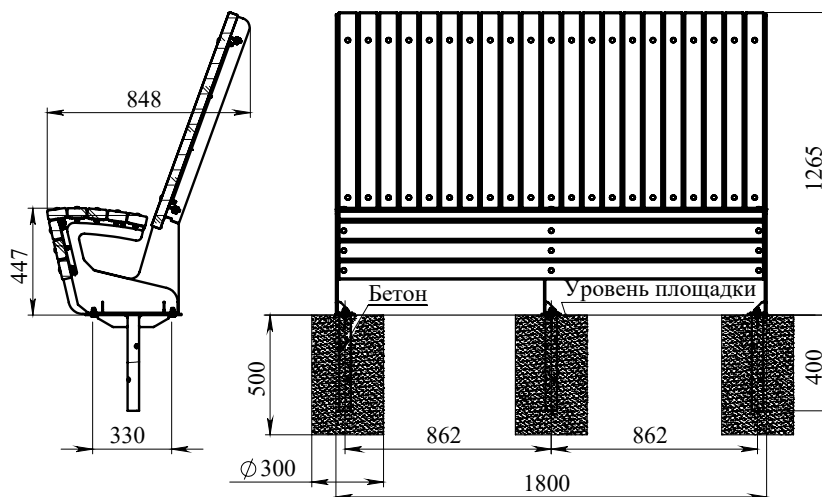
РИС. 1. СХЕМА СБОРКИ СКАМЬИ



## 5. ИНСТРУКЦИЯ ПО УСТАНОВКЕ

Типовая установка: Площадка размечается по центрам закладных. Межцентровое расстояние ям под закладные. (См. **РИС. 2**). Подготавливаются ямы диаметром не менее 300 на глубину не менее 500 мм. Изделие в сборе с закладными устанавливается в подготовленные ямы, контролируются горизонтальный и вертикальный уровни скамьи, фиксируется изделие от произвольного смещения. Установленные закладные заливаются бетоном под уровень площадки. Использовать изделие возможно после полного затвердевания бетона. Окончательные параметры установки определяются организацией, которая осуществляет установку изделия, в зависимости от места установки. Сборка и установка оборудования может проводиться предприятием-изготовителем или другими юридическими и физическими лицами, располагающими необходимой для этого материально-технической базой и квалификацией.

**РИС. 2. РАЗМЕРЫ ДЛЯ УСТАНОВКИ СКАМЬИ**



## 6. МЕРЫ БЕЗОПАСНОСТИ

Эксплуатация изделия при неисправных или ослабленных элементах крепления не допускается. Периодически проверяйте состояние изделия, поверхности не должны иметь заусенцев, трещин. При обнаружении каких-либо неисправностей эксплуатацию прекратить до полного их устранения.

## 7. ГАРАНТИЙНЫЕ ОБЯЗАТЕЛЬСТВА

Гарантийный срок эксплуатации – 12 месяцев со дня приобретения изделия потребителем. При нарушении правил монтажа, эксплуатации, транспортирования и хранения изделия изготовитель не несёт ответственности за изделие. Изготовитель оставляет за собой право на внесение изменений в конструкцию и комплектацию изделия, не отраженных в тексте паспорта, не влияющих на его эксплуатационные качества.

## 8. СВЕДЕНИЯ О ПРИЕМКЕ

Дата выпуска \_\_\_\_\_ Дата продажи \_\_\_\_\_

Печать организации поставщика

М.П.