

# ZAVODSPORTA

## ПАСПОРТ

Smart-1023 Уличный тренажер  
Жим ногами (двусторонний)  
Zavodsporta



## 1. ВВЕДЕНИЕ

Техническое описание предназначено для изучения конструкции уличного тренажера «Жим ногами (двусторонний)». Оно содержит технические данные, необходимые для обеспечения правильной его эксплуатации.

## 2. НАЗНАЧЕНИЕ

Уличный тренажер «Жим ногами (двусторонний)», предназначен для укрепления мышц ног.

## 3. ТЕХНИЧЕСКИЕ ХАРАКТЕРИСТИКИ

Статические размеры тренажера:

Длина, мм	1860
Ширина, мм	510
Высота, от уровня площадки, мм	1860
Длина закладной, мм	1200
Вес с закладной, кг	100

Корпус тренажера выполнен из трубы диаметром 133x4 мм, рама качели выполнена из трубы диаметром 48x3,5 мм. Изделие покрыто полимерной краской, что обеспечивает высокую защиту. За счёт применения специально разработанных узлов с ограничением вращения, в конструкции отсутствуют открытые отбойные элементы, что ведёт к уменьшению травмоопасности.

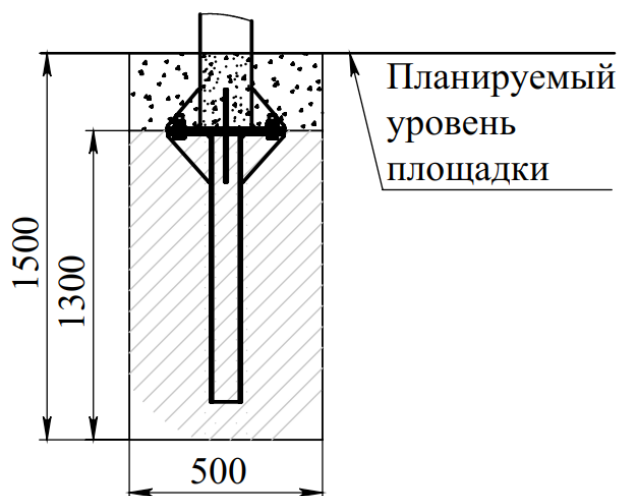
## 4. КОМПЛЕКТ ПОСТАВКИ

В комплект поставки тренажера входит: см. **ПРИЛОЖЕНИЕ А1** (степень сборки узлов оставляемого изделия определяется производителем).

## 5. ИНСТРУКЦИЯ ПО СБОРКЕ

Конструкция тренажера является сборной, и устанавливается на специальную закладную, которая бетонируется в грунте. Типовая установка: Под опорный столб подготавливается яма под бетон диаметром не менее 500 мм и глубиной не менее 1500 мм, от планируемого уровня площадки. Масса заливаемого бетона должна быть не менее 560 кг. Устанавливается закладная в яму на 200 мм от планируемого уровня игровой площадки. Установленная закладная заливается бетоном (под пластину закладной). После затвердевания бетона устанавливается тренажер на закладную. Вся конструкция тренажера собирается с декоративными шайбами на крепеже, не протягивая крепежные элементы, после того как все элементы тренажера полностью собраны протягиваем все резьбовые соединения. Завершающий этап сборки, это установка защитных колпачков на декоративные шайбы. Производится отсыпка до планируемого уровня площадки. Окончательные параметры установки определяются организацией, которая осуществляет установку изделия, в зависимости от типа грунта и климатических условий в которых устанавливается закладная тренажера (возможно наращивание закладной и увеличение объема бетона). Сборка оборудования может проводиться предприятием-изготовителем или другими юридическими и физическими лицами, располагающими необходимой для этого материально-технической базой и квалификацией.

## 6. СХЕМА УСТАНОВКИ

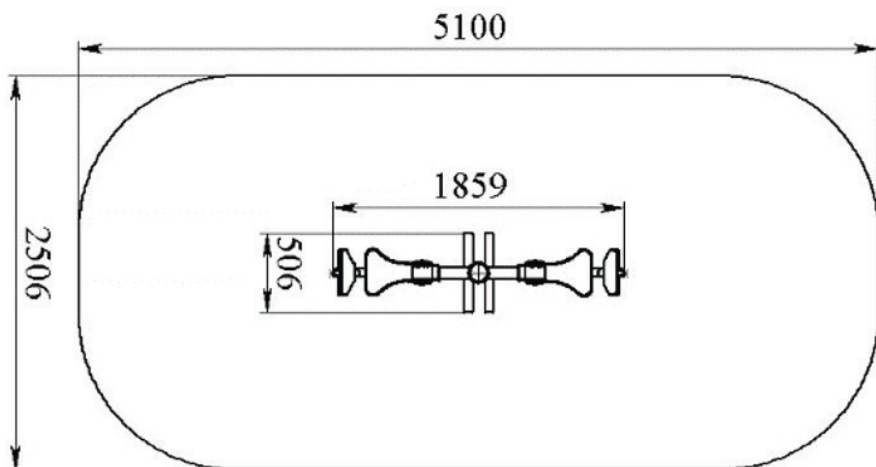


## 7. МЕРЫ БЕЗОПАСНОСТИ

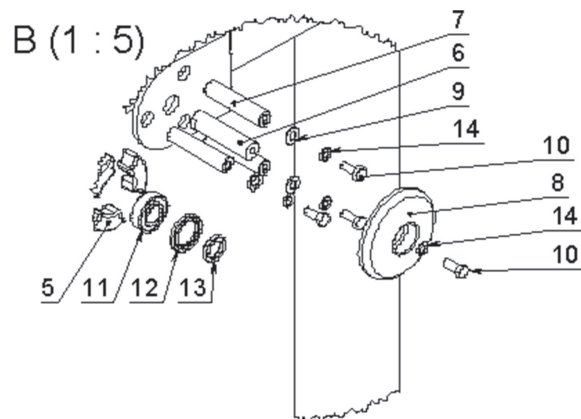
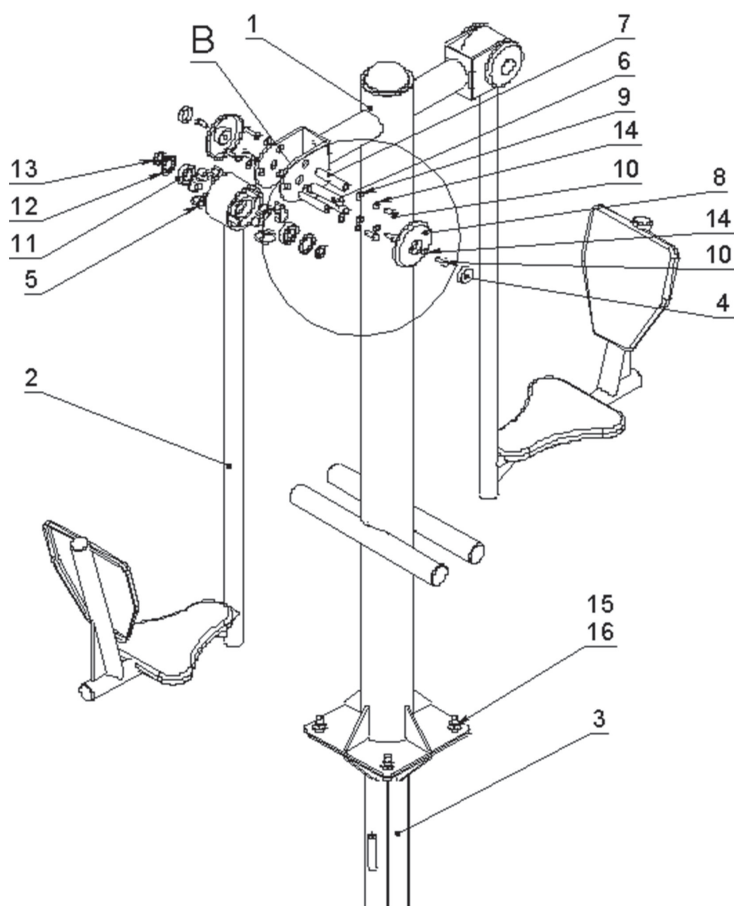
1. Используйте изделие по назначению.
2. Проводить визуальный осмотр изделия и проверять крепежные соединения - ежедневно.
3. Дети до 14 лет допускаются до эксплуатации изделия только под руководством аттестованного инструктора.
4. Согласно ГОСТ Р 57538-2017 тренажер имеет зону безопасности см. **РИС. 1**. Зона безопасности должна предоставлять пользователю достаточно места для того, чтобы использовать тренажер для предназначенных упражнений.

# РИС. 1. ЗОНА БЕЗОПАСНОСТИ ТРЕНАЖЕРА

Минимальная зона безопасности тренажера «Жим ногами (двусторонний)».



## ПРИЛОЖЕНИЕ А1



Поз.	ОБОЗНАЧЕНИЕ ДЕТАЛИ	К-ВО
1	Корпус	1
2	Качель	2
3	Закладная под уличные тренажеры	1
4	Колпачек крышки	4
5	отбойник в 120 корпус с ограничением 30°	12
6	Ось центральная	2
7	Ось	6
8	Крышка	4
9	Шайба плоская 12 цинк	12
10	Болт М 10х25 полная резьба, цинк	16
11	Подшипник 60205	4
12	Манжета 52х35х5	4
13	Втулка к манжете 35х25х6	4
14	Шайба пружинная(Гровер) 10 цинк	16
15	Шайба плоская 16 цинк	4
16	Гайка самоконтрающаяся М16 цинк	4

## 8. ГАРАНТИЙНЫЕ ОБЯЗАТЕЛЬСТВА

Гарантийный срок эксплуатации – 12 месяцев со дня приобретения изделия потребителем. При нарушении правил монтажа, эксплуатации, транспортирования и хранения оборудования изготовитель не несёт ответственности за оборудование. Изготовитель оставляет за собой право на внесение изменений в конструкцию и комплектацию изделия, не отраженных в тексте паспорта, не влияющих на его эксплуатационные качества.

## 9. СВЕДЕНИЯ О ПРИЕМКЕ

Дата выпуска	
Дата продажи	

Печать организации поставщика / производителя

М.П.