

# ПАСПОРТ

U-2013  
Наклонный грудной жим  
(Incline Press)



## 1. ВВЕДЕНИЕ

Техническое описание предназначено для изучения конструкции товара. Содержит технические данные, необходимые для обеспечения правильной его эксплуатации.

## 2. НАЗНАЧЕНИЕ

Тренажер предназначен для тренировки следующей группы мышц: большая грудная, малая грудная, передние дельты, трицепс. Упражнение схоже с упражнением жим штанги лёжа под углом.

## 3. ТЕХНИЧЕСКИЕ ХАРАКТЕРИСТИКИ

Габариты (мм)	2070 x 1465 x 1535
Вес (кг)	274 / 304

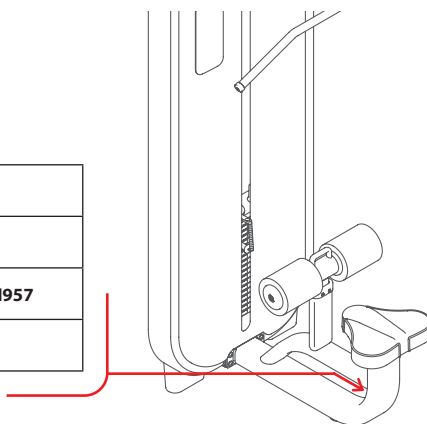
Рама тренажера - овальная труба 110 x 60 x 2,5 мм. Подпятники круглой формы.

## 4. МАРКИРОВКА

Перед упаковкой на каждый продукт наносится табличка с названием. Табличка расположена на конструкции так, чтобы ее было видно и показывает все данные и технические характеристики, полезные для установщика, пользователя и персонала по техническому обслуживанию.

## 5. МЕРЫ БЕЗОПАСНОСТИ

<b>Type</b> Артикул	
<b>Class</b> Класс	<b>S</b>
<b>Standard</b> Стандарт	<b>GB17498/EN957</b>
<b>Individual code NO</b> Индивидуальный серийный номер	



При проектировании и изготовлении силовых тренажеров были соблюдены критерии и приняты меры, необходимые для соответствия основным положениям безопасности директив UNI EN ISO 20957 и UNI EN 957.

## 6. ГАРАНТИЙНЫЕ ОБЯЗАТЕЛЬСТВА

Гарантия вступает в силу с даты продажи Товара. Гарантия на Товар действует при условии соблюдения всех правил эксплуатации и при условии проведения регулярного технического обслуживания. (Правила эксплуатации и условия проведения технического обслуживания смотри в гарантийном талоне.) Ответственность за регулярное и своевременное техническое обслуживание возлагается на владельца товара.

Изготовитель оставляет за собой право на внесение изменений в конструкцию и комплектацию изделия, не отраженных в тексте паспорта, не влияющих на его эксплуатационные качества.

Срок гарантийного обслуживания	
Рама	Запчасти
5 лет	1 год

## 7. СВЕДЕНИЯ О ПРИЕМКЕ

Дата выпуска	
Дата продажи	

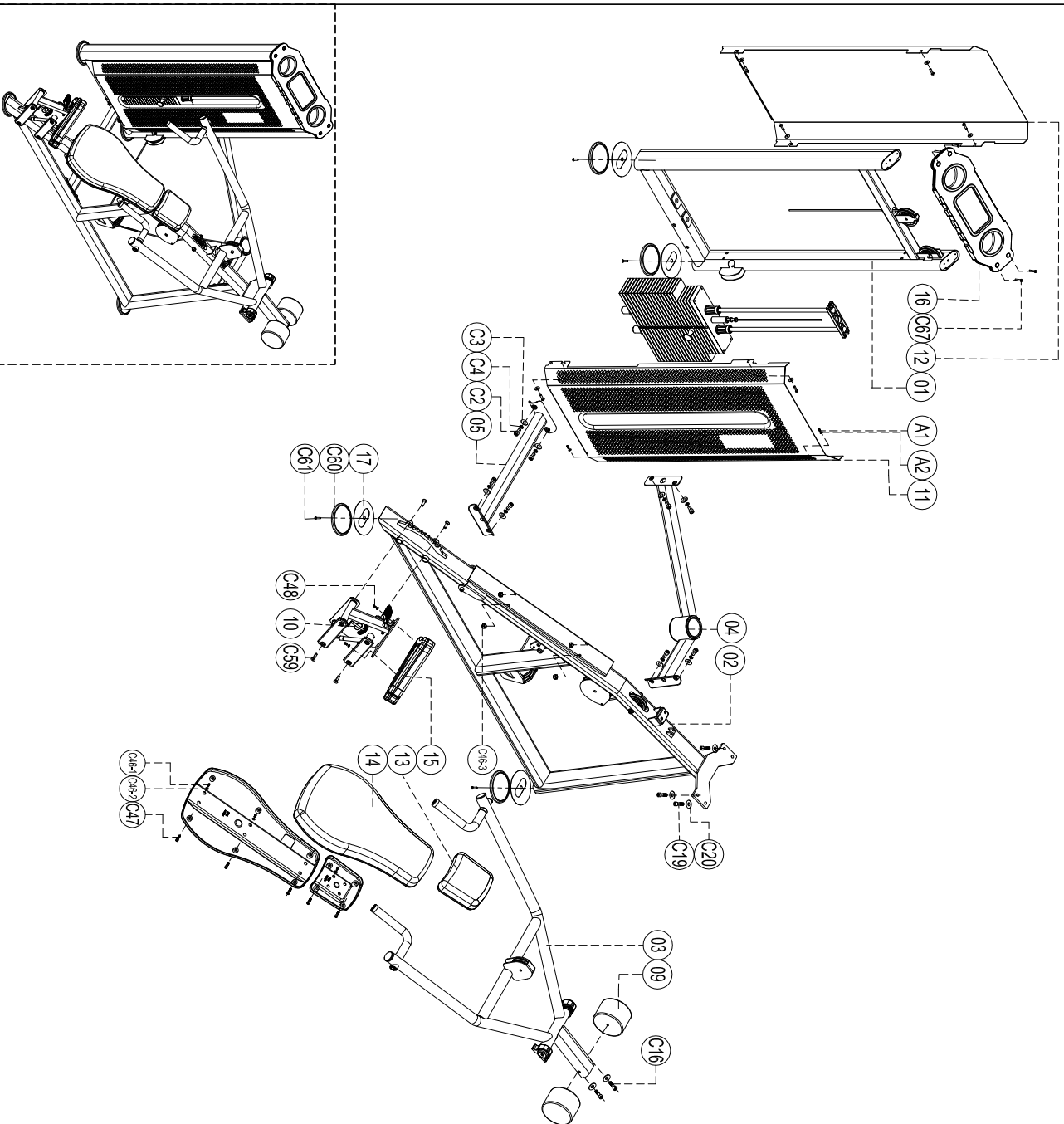
Печать организации поставщика

М.П.

# Exploded

## U2013 Incline Press

Please note :Components of assembled parts and fasteners are not listed on the exploded view.



Number	Name	Quantity
C67	Special screw L5024-1	4
C61	Sink inner hex screw M6*25	4
C60	Foot margin X258	4
C59	Sink inner hex screw M10*25	4
C48	Flat washer φ8	15
C47	Cup head inner hex M8*30	15
C46-3	Self lock nut M10	10
C46-2	Flat washer φ10	10
C46-1	Cup head inner hex M10*20	10
C20	Flat washer φ8	4
C19	Socket Cap inner hex M10*25	4
C16	Socket Cap inner hex M12*30	2
C4	Spring washer φ12	8
C3	Flat washer φ12	8
C2	Socket Cap inner hex M12*35	8
A2	Flat washer φ8	8
A1	Cup head inner hex M8*16	8
17	Foot margin C909	4
16	Head cover L093	1
15	Seat E7039-0900	1
14	Backrest F073	1
13	Head cushion F072	1
12	Back shroud HB36	1
11	Front shroud HB35	1
10	Upholstery set Z1251	1
09	Round weight	2
05	Bottom connector	1
04	Top connector	1
03	Movable arm set	1
02	Main frame	1
01	Door frame	1



U-2013  
Наклонный грудной жим  
(Incline Press)

