

ПАСПОРТ

U-2084

Жим от груди и плеч
Chest & Shoulder Press



1. ВВЕДЕНИЕ

Техническое описание предназначено для изучения конструкции товара. Содержит технические данные, необходимые для обеспечения правильной его эксплуатации.

2. НАЗНАЧЕНИЕ

Тренажер предназначен для классических упражнений силового тренинга — жим от груди и жим от плеч. Во время работы в положении на плечи основную нагрузку получают дельтовидные мышцы, дополнительную — трицепсы, мышцы груди и трапецевидная мышца. В положении на жим от груди основную нагрузку получают грудные мышцы, дополнительную — дельтовидная мышца и трицепс плеча.

3. ТЕХНИЧЕСКИЕ ХАРАКТЕРИСТИКИ

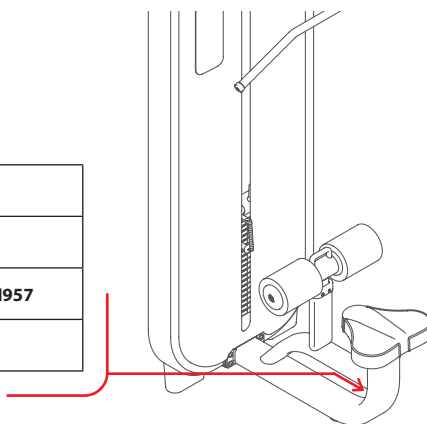
Габариты (мм)	1810 x 1460 x 1535
Вес (кг)	256

Рама тренажера - овальная труба 110 x 60 x 2,5 мм. Подпятники круглой формы.

4. МАРКИРОВКА

Перед упаковкой на каждый продукт наносится табличка с названием. Табличка расположена на конструкции так, чтобы ее было видно и показывает все данные и технические характеристики, полезные для установщика, пользователя и персонала по техническому обслуживанию.

Type Артикул	
Class Класс	S
Standard Стандарт	GB17498/EN957
Individual code NO Индивидуальный серийный номер	



5. МЕРЫ БЕЗОПАСНОСТИ

При проектировании и изготовлении силовых тренажеров были соблюдены критерии и приняты меры, необходимые для соответствия основным положениям безопасности директив UNI EN ISO 20957 и UNI EN 957.

6. ГАРАНТИЙНЫЕ ОБЯЗАТЕЛЬСТВА

Гарантия вступает в силу с даты продажи Товара. Гарантия на Товар действует при условии соблюдения всех правил эксплуатации и при условии проведения регулярного технического обслуживания. (Правила эксплуатации и условия проведения технического обслуживания смотри в гарантийном талоне.) Ответственность за регулярное и своевременное техническое обслуживание возлагается на владельца товара.

Изготовитель оставляет за собой право на внесение изменений в конструкцию и комплектацию изделия, не отраженных в тексте паспорта, не влияющих на его эксплуатационные качества.

Срок гарантийного обслуживания	
Рама	Запчасти
5 лет	1 год

7. СВЕДЕНИЯ О ПРИЕМКЕ

Дата выпуска	
Дата продажи	

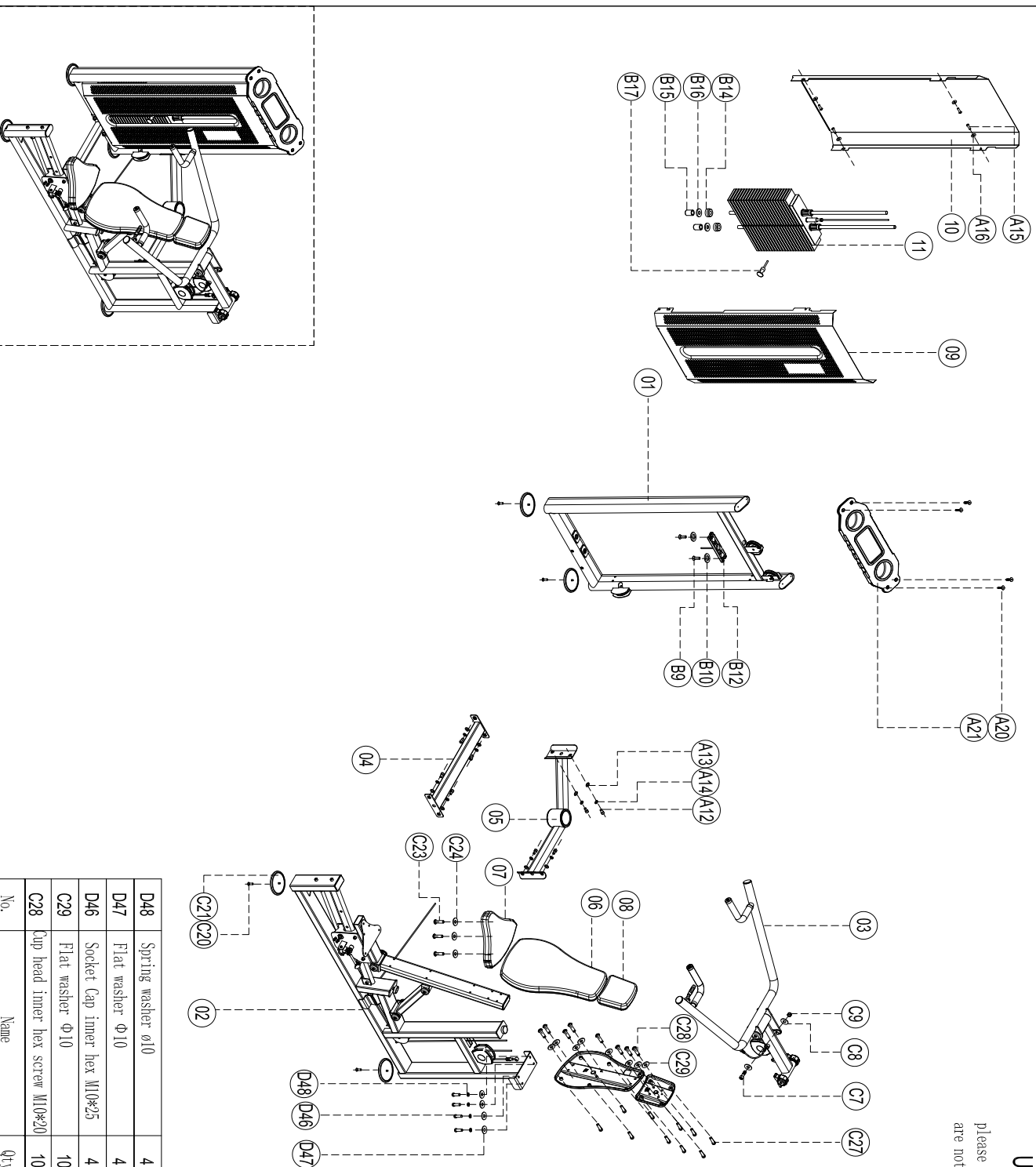
Печать организации поставщика

М.П.

Exploded

U2084 Chest press/shoulder press

please note: Components of assembled parts and fasteners are not listed on the exploded view.



C27	Socket Cap inner hex M8*30	10
C24	Flat washer Φ8	3
C23	Cup head inner hex screw M8*30	3
C21	Foot margin set	4
C20	Sink inner hex screw M6*25	4
C9	Self Lock nut M8	1
C8	Flat washer Φ10	2
C7	Shoulder screw φ10*25	1
B17	Counterweight pins LxM18	1
B16	Electrophoresis gasket DQ005	2
B15	Counterweight low tube B313	2
B14	Rubber mat S245	2
B12	Guide roa fixing plate S222	1
B10	Flat washer Φ8	2
B9	Cup head inner hex screw M8*30	2
A21	Aluminum alloy hat head	1
A20	Sink inner hex screw LS024-1	4
A16	Flat washer Φ8	8
A15	Cup head inner hex screw M8*16	8
A14	Spring washer φ12	8
A13	Flat washer Φ12	8
A12	Socket Cap inner hex M12*35	8
11	Weight stack set	1
10	Back shroud	1
09	Front shroud	1
08	Cushion D2857	1
07	Cushion E7039-0900	1
06	Cushion E7002-2800	1
05	Connector	1
D47	Bottom connector	1
D46	Raising shelf set	1
C29	Main frame	1
C28	Door Frame	1

No.	Name	Qty
D48	Spring washer φ10	4
D47	Flat washer Φ10	4
D46	Socket Cap inner hex M10*25	4
C29	Flat washer Φ10	10
C28	Cup head inner hex screw M10*20	10

U-2084

Жим от груди и плеч
Chest & Shoulder Press

