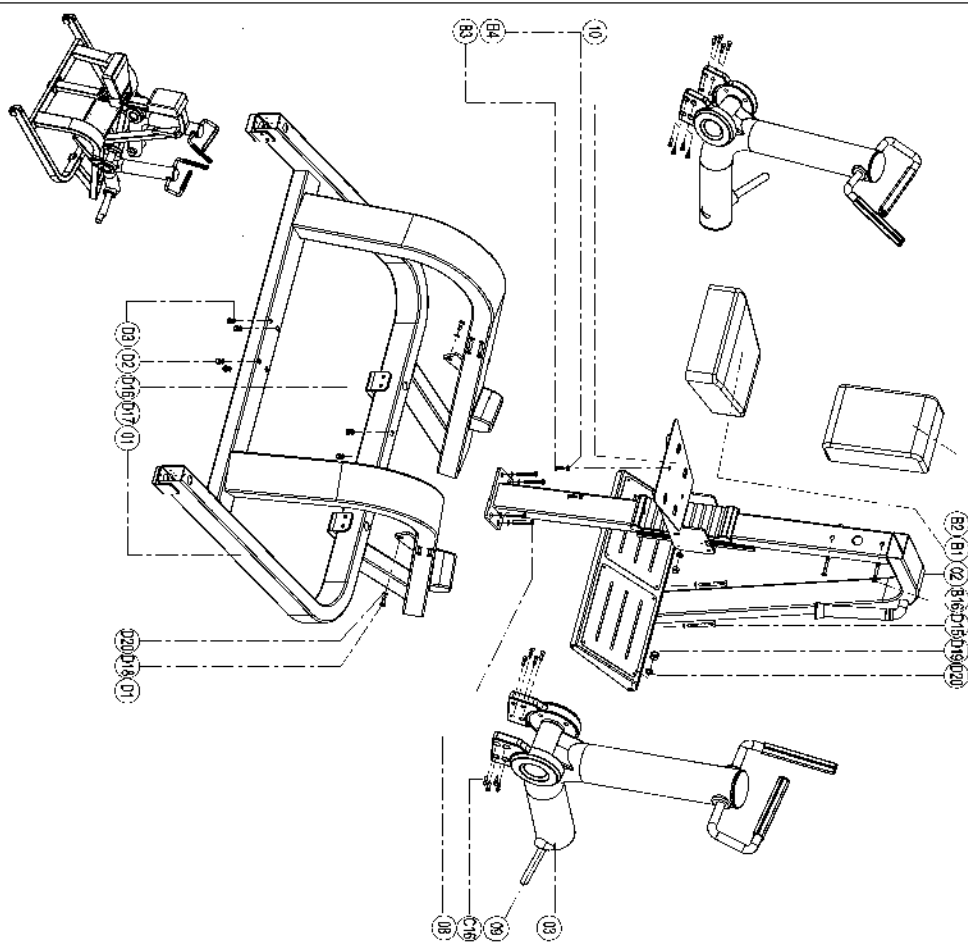


# ПАСПОРТ

У930Z  
Наклонная тяга  
(Row)



序号	名称	数量
01	CHASSIS GROUP	1
02	BACK CUSHION SUPPORT GROUP	1
03	MOVABLE ARM GROUP	2
08	SEATING PILLLOW	4
09	BARREL BAR GROUP	2
10	GLIDING SUPPORT GROUP	1
07	CUSHION	1
02	BACK CUSHION	1
015	HEXAGON SOCKET HEAD CAP SCREWS M12*80	5
02/07/5/0/13	六角螺母 (白钢) M 2	5
02/07/1/0/20	FLAT WASHER Φ12	32
02	FLAT WASHER Φ8	4
03	HALF ROUND HEAD HEX SOCKET SCREWS M8*30	2
015	HEX SOCKET HEAD HEX SOCKET SCREWS M8*15	2
018	HEX SCREWS N°2*25-50	18
01	HEX SCREWS N°2*75	4
013	HEX SCREWS N°2*75	2

## 1. ВВЕДЕНИЕ

Техническое описание предназначено для изучения конструкции товара. Содержит технические данные, необходимые для обеспечения правильной его эксплуатации.

## 2. НАЗНАЧЕНИЕ

Этот современный тренажер позволяет качественно нагружать плечевой сустав и мышцы верхней части спины. Оптимальный угол расположения сидения и спинки, удобные для хвата ручки и просчитанные с учетом физиологии человека траектории движений обеспечивают повышенный комфорт при занятиях на этом тренажере.

## 3. ТЕХНИЧЕСКИЕ ХАРАКТЕРИСТИКИ

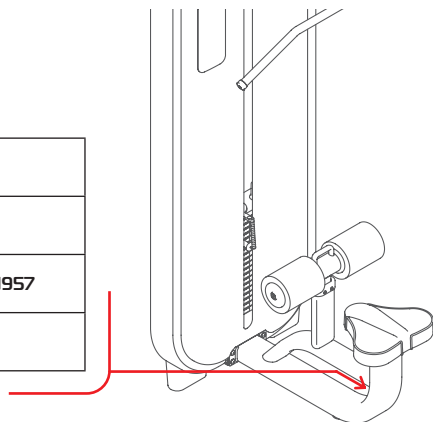
Габариты (мм)	1270 x 1450 x 1290
Вес (кг)	135

Прямоугольный профиль 120 x 60 x 3 мм.

## 4. МАРКИРОВКА

Перед упаковкой на каждый продукт наносится табличка с названием. Табличка расположена на конструкции так, чтобы ее было видно и показывает все данные и технические характеристики, полезные для установщика, пользователя и персонала по техническому обслуживанию.

Type Артикул	
Class Класс	S
Standard Стандарт	GB17498/EN957
Individual code NO Индивидуальный серийный номер	



## 5. МЕРЫ БЕЗОПАСНОСТИ

При проектировании и изготовлении силовых тренажеров были соблюдены критерии и приняты меры, необходимые для соответствия основным положениям безопасности директив UNI EN ISO 20957 и UNI EN 957.

## 6. ГАРАНТИЙНЫЕ ОБЯЗАТЕЛЬСТВА

Гарантия вступает в силу с даты продажи Товара. Гарантия на Товар действует при условии соблюдения всех правил эксплуатации и при условии проведения регулярного технического обслуживания. (Правила эксплуатации и условия проведения технического обслуживания смотри в гарантийном талоне.) Ответственность за регулярное и своевременное техническое обслуживание возлагается на владельца товара.

Изготовитель оставляет за собой право на внесение изменений в конструкцию и комплектацию изделия, не отраженных в тексте паспорта, не влияющих на его эксплуатационные качества.

Срок гарантийного обслуживания	
Рама	Запчасти
5 лет	1 год

## 7. СВЕДЕНИЯ О ПРИЕМКЕ

Дата выпуска	
Дата продажи	

Печать организации поставщика

М.П.

DHZ Fitness Russia  
ООО «Сибирская спортивная компания»  
634050, г. Томск, ул. Берёзовая, 2/2 ст. 5  
тел/факс: (3822) 799-699, 8-800-200-66-36  
sale@zavodsporta.ru  
zavodsporta.ru